

# 型式選定コード

シリーズ名		最大吐出量*1)		最大吐出圧力		1 ストローク*2)		ストローク数		ストローク長		吸込揚程		標準ホース接続		重量	
DLTA	デルタ	(mL/min)	(L/h)	(MPa)	(mL/st.)	(spm)	(%)	(mm)	(m)	SST 以外	SST	SST 以外	SST	(約 kg)			
2508		125	7.5	2.5	0.62					5	4×8	6	10	11			
1608		130	7.8	1.6	0.65					5	5×8	6	10	11			
1612		188	11.3	1.6	0.94					6	5×8	7×8	10	11			
1020		318	19.1	1.0	1.59			0 ~ 200		5	9×12	11×12	10	11			
0730		487	29.2	0.7	2.43			(推奨 30 ~ 100%)		5	9×12	11×12	10	11			
0450		817	49.0	0.4	4.08			最大ストローク長 (mm)		3	16	Rp 3/8	10	11			
0280		1250	75.0	0.2	6.25			1.25		2	16	Rp 3/8	10	11			

接液部材質	ポンプヘッド	吸入弁・吐出弁	バルブボール	シール	ダイヤフラム	使用薬液例	備考
PVT	PVDF	PVDF	セラミック	PTFE	PTFE	硫酸バンド、苛性ソーダ、次亜塩素酸ソーダ、PAC、王水、硝酸	2508 は不可
NPE	アクリル	PVC	セラミック	EPDM	PTFE	硫酸バンド、苛性ソーダ	0450、0280 は不可
NPB	アクリル	PVC	セラミック	FKM	PTFE	次亜塩素酸ソーダ、チオ硫酸ソーダ	0450、0280 は不可
SST	SUS316L	SUS316L	セラミック	PTFE	PTFE	有機溶剤、メタノール、酢酸	

バルブ機構	仕様
0	エア抜きバルブなし
1	バルブスプリング付
2	手動エア抜きバルブ付
3	手動エア抜きバルブ+バルブスプリング付

接続口径	標準
0	標準
1	あり

電源	仕様
U	標準
	電源 AC 100 ~ 240V 50/60Hz

電源ケーブル	仕様
A	2mケーブル付 ヨーロッパ仕様 プラグ付
D	2mケーブル付 アメリカ仕様 プラグ付
F	2mケーブル付 日本仕様 プラグ付
1	2mケーブル付 プラグなし

警報リレー	仕様
0	リレーなし
1	警報リレー付 (N/E)
3	警報リレー付 (N/D)
4	警報リレー (N/E)+ページングリレー
5	警報リレー (N/D)+ページングリレー

付属品	仕様
0	なし
	外部制御
0	パルス入力 1 : 1
3	パルス入力 1 : N + アナログ信号入力 0/4 ~ 20 mA
4	パルス入力 1 : 1 + タイマー
5	パルス入力 1 : N + アナログ信号入力 0/4 ~ 20 mA + タイマー

アクセスコッド	仕様
0	なし
1	あり

言語	仕様
EN	英語
	その他オプション
0	なし

型式選定コード例	
型式	:DLTA0280PVT2000U13000E0
最大吐出量	:1250mL/min
最大吐出圧力	:0.2MPa
接液部材質	ポンプヘッド PVDF Oリング PTFE ダイヤフラム PTFE
バルブ機構	:手動エア抜きバルブ付
接続口径	:標準
電源	:AC100~240V
電源ケーブル	:2mケーブル付 プラグなし
警報リレー	:警報リレー付 (N/E)

*1) ストローク長、ストローク数及び吐出圧力が最大時の吐出量。	
*2) ストローク長及び吐出圧力が最大時の吐出量。	

DLTA	0280	PVT	2	0	0	0	0	U	1	3	0	0	0	0	EN	0
------	------	-----	---	---	---	---	---	---	---	---	---	---	---	---	----	---

高度な機能と最適な制御を搭載  
低脈動の電磁駆動型定量ポンプ

# デルタ

## 電磁駆動ダイヤフラム式定量ポンプ

吐出量 : 125~1,250mL/min

吐出圧力 : 0.2~2.5MPa



# ProMinent®



Made in GERMANY

日本販売総代理店  
株式会社 トークエム  
TOHKEMY CORPORATION  
URL: <http://www.tohkemy.co.jp>

□ ケミカルポンプ事業部  
東京営業部 〒110-0016 東京都台東区台東1丁目19番2号  
電話代 (03) 5817-2022 FAX (03) 5817-2035  
大阪営業部 〒532-0021 大阪市淀川区田川北1丁目12番11号  
電話代 (06) 6302-4953 FAX (06) 6308-7911  
名古屋営業部 〒466-0854 名古屋市昭和区広路通6丁目12番地  
電話代 (052) 752-2511 FAX (052) 752-2633  
金沢出張所 電話代 (076) 234-1780 FAX (076) 234-7571

□ 西部事業部  
九州営業部 〒812-0008 福岡市博多区東光2丁目17番17号  
電話代 (092) 473-4590 FAX (092) 473-4599  
広島営業所 電話代 (082) 568-7877 FAX (082) 568-7878  
岡山出張所 電話代 (086) 245-1152 FAX (086) 245-1085  
宮崎出張所 電話代 (0985) 29-9388 FAX (0985) 28-0918

ProMinent®  
URL: <http://www.prominent.co.jp>

□ 流体機器部門  
機器営業部 電話代 (03) 5817-2028 FAX (03) 5817-2034  
仙台営業所 電話代 (022) 297-2371 FAX (022) 297-2372  
北関東営業所 電話代 (027) 330-5670 FAX (027) 330-5672  
札幌出張所 電話代 (011) 866-1866 FAX (011) 866-9391

お問い合わせは



## 高度な機能と最適な制御で低脈動を実現した電磁定量ポンプ！

### 特徴

- ・静かな動作 : 電磁駆動式とは思えないほど静かな動作
- ・少ない脈動 : ダイアフラムのストロークスピードを制御し、脈動の少ない吐出を実現  
吸込動作も遅くできる為、粘度の高い薬品もバラつきのない定量移送が可能です  
キャビテーションも極力抑えることができます
- ・安全弁が不要 : ポンプ本体にて圧力を監視  
設定圧を30%以上超えた場合、警報・ポンプ停止いたします
- ・経済性の向上 : 脈動防止器、安全弁の取付不要

### 新機能

- ・エアロック検知機能 : エアロックを自動的に検知
- ・過負荷検知機能 : 過負荷を自動的に検知
- ・ダイヤフラム破損検知機能 : ダイアフラムの破損を自動的に検知

### 機能

- : 警報リレー、ペーシング(同期)リレー、レベルスイッチ接続  
キャリブレーション、タイマー、バッチ運転

### 技術仕様

- ・最大吐出量 : 7.5~75.0 l/h (125~1,250 ml/min)
- ・最大吐出圧力 : 0.2~2.5 MPa
- ・電源 : 100~240V 50/60Hz

## テクニカルデータ

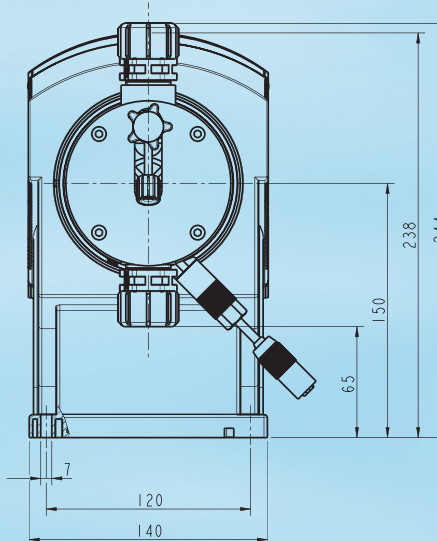
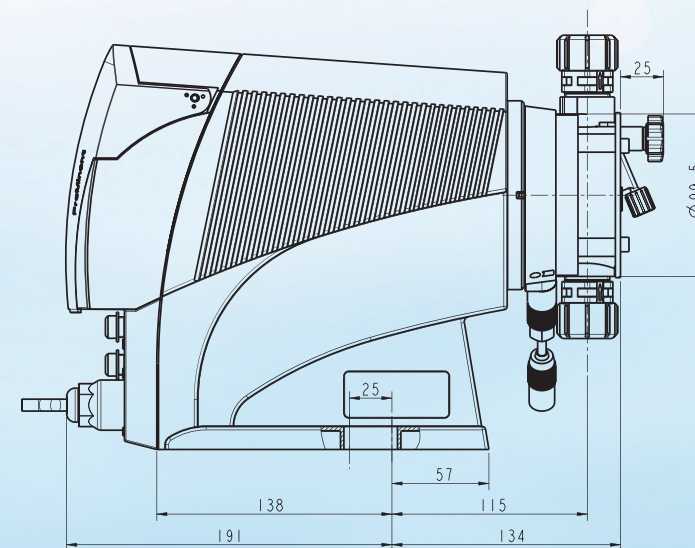
型式	[MPa]	[ml/min]	[l/h]	ストローク/分	吸込揚程 [m WG]	ホース接続(内径 x 外径 mm)
2508	2.5	125	7.5	200	5	SST以外 4 x 6以上 SST 6
1608	1.6	130	7.8	200	5	5 x 8以上 6
1612	1.6	188	11.3	200	6	5 x 8以上 7 x 8
1020	1.0	318	19.1	200	5	9 x 12以上 11 x 12
0730	0.7	487	29.2	200	5	9 x 12以上 11 x 12
0450	0.4	817	49.0	200	3	16 Rp 3/8
0280	0.2	1250	75.0	200	2	16 Rp 3/8

接続部材質	ポンプヘッド	吸込/吐出継手	シール	バルブボール
型式	PVDF	PVDF	PTFE	セラミック
PVT	SUS 316L	SUS 316L	PTFE	セラミック
SST	アクリル	PVC	EPDM	セラミック
NPE	アクリル	PVC	FKM	セラミック

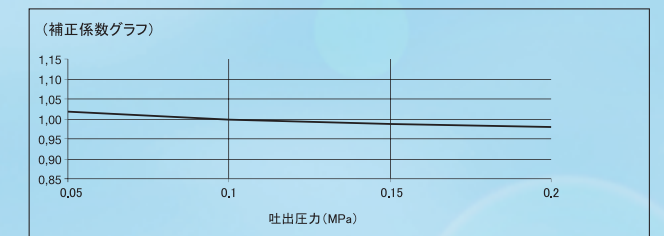
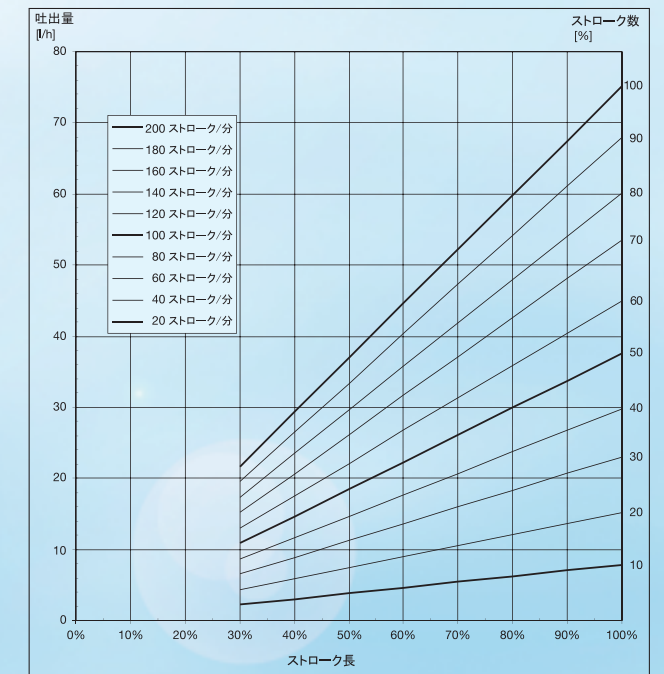
## 外形寸法図\*

DLTA 0280 PVT



## 流量曲線\*

DLTA 0280 PVT



\* 他の型式は、弊社もしくはお近くの代理店にお問い合わせ下さい。