

多彩な機能性・抜群の操作性・高い安全性

新次元のポンプ登場!

# ガンマ X

電磁駆動ダイヤフラム式定量ポンプ

吐出量：～750ml/min

吐出圧力：～1.6MPa



ProMinent®

ガンマXは、電磁駆動ダイヤフラム式定量ポンプです。

吐出量は最大750mL/minまでカバーしており、接液部材質も複数の樹脂からステンレスヘッドまでご用意しております。

さらに新機能としてストロークスピードの調整機能、  
クリックホイールボタンによる各種設定操作、異常検知機能の追加と、  
機能性・操作性・安全性の向上により、様々なシーンでの  
薬注制御に対応できます。

## 操作部

業界初

### 複雑なボタン操作不要

クリックホイールにより  
各種設定・操作が可能

ストローク長調整も1%単位で  
スムーズな設定が可能



## 駆動部

### デルタ型ポンプで培った技術を小型化&グレードアップ

電磁駆動式ながら、ダイヤフラムのストロークスピードを  
調整設定することが可能!

吐出動作 5段階、吸込動作 4段階のスピード調整が可能

## ストローク回数：0 ~ 200 spm

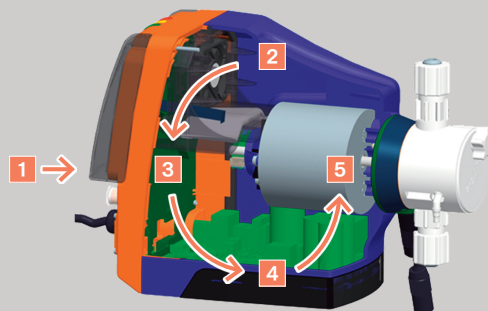
### 静音化

脈動低減：静かな動作音\*

\*当社従来品比

### 脈動低減の構造説明

ソレノイドドライブコントロール



- |              |         |
|--------------|---------|
| 1 入力・表示部     | 4 ブースター |
| 2 ストローク位置センサ | 5 ソレノイド |
| 3 制御部        |         |

1. 入力・表示部にて設定した内容に応じて
2. ストローク位置センサがストロークの長さを検知し
3. 制御部にてソレノイド軸を押す長さと押すスピードの制御を行い、
4. ブースター基盤にてソレノイドへ駆動電流を送ります。その電流により
5. ソレノイドが最適なストロークを行いダイヤフラムを往復動させます。

## X-tremely clever

新次元のインテリジェンス

## X-cellent reliability

優秀な信頼性

## X-tended productivity

より効率的な薬注で生産性向上

## X-pert for simplicity

複雑な機能もシンプルな操作で実現

## X-tra slim

スマートな機能性・操作性



## 制御部

### 運転モード

マニュアル・パルス・アナログ・バッチ

### 入力信号

- ・外部連動信号(リモートON/OFF)
- ・パルス信号、アナログ信号
- ・フローモニター(オプション)
- ・2段式レベルスイッチ接続(オプション)

### 出力信号(オプション)

- ・警報信号(N/O)
- ・運転中信号
- ・ペーシング信号
- ・アナログ信号(DC4-20mA)

### 異常検知

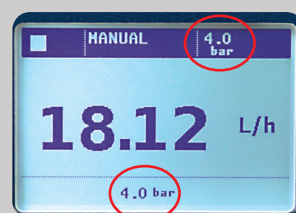
- ・圧力異常
- ・ガスロック検知
- ・アナログ入力信号異常
- ・吐出異常(オプション フローモニター)
- ・薬液レベル低(オプション 2段式レベルスイッチ)
- ・ダイヤフラム破損(オプション ダイヤフラム破損センサー)

### 吐出流量表示機能

1ストロークあたりの理論吐出量から吐出量(L/h)の表示・吐出調整が可能です。

### 圧力検知機能

ソレノイドに掛かっている負荷を検出し、リアルタイムに吐出圧力値に換算表示!



### オートマチックモード運転

吐出流量(L/h)の設定をするだけで、実際の吐出圧から最適なストローク数を自動調整!

## 多彩な運転モード

機能性の向上

### 【ストロークスピード設定】

| 吸入側<br>モード<br>(4種類) | モード  | 波形イメージ | 粘性 | 最大ストローク数<br>(spm)<br>吐出量(%) |
|---------------------|------|--------|----|-----------------------------|
|                     | ノーマル |        | 低  | 200 / 100                   |
|                     | HV1  |        |    | 160 / 80                    |
|                     | HV2  |        |    | 120 / 60                    |
|                     | HV3  |        |    | 80 / 40                     |
|                     |      | 高      |    |                             |

高粘性液を安定して移送・注入するには、吸入モードを変更してください。(最大ストローク数が限られる為、吐出量も変化します。)

## 取付部



Quick + easy installation

### メンテナンス向上

アタッチメントによる本体取付構造で本体の着脱が容易に!

| 吐出側<br>モード<br>(5種類) | Optimum    | ポンプ内部で測定した圧力に基づき最適なストロークスピードに調整           |
|---------------------|------------|---|
|                     | Fast       | ストローク数に応じた最速のストロークスピード                    |
|                     | Sine mode  | ストローク数に応じた緩やかなストロークスピード(正弦計)              |
|                     | Continuous | ストローク数に応じて一定のストロークスピード                    |
|                     | DFMa       | 上記Optimumモードにダルフローからの流量値を加味してストロークスピードを調整 |

# 接液部

## 吐出再現精度

±2% (メーカー推奨条件下ベース)

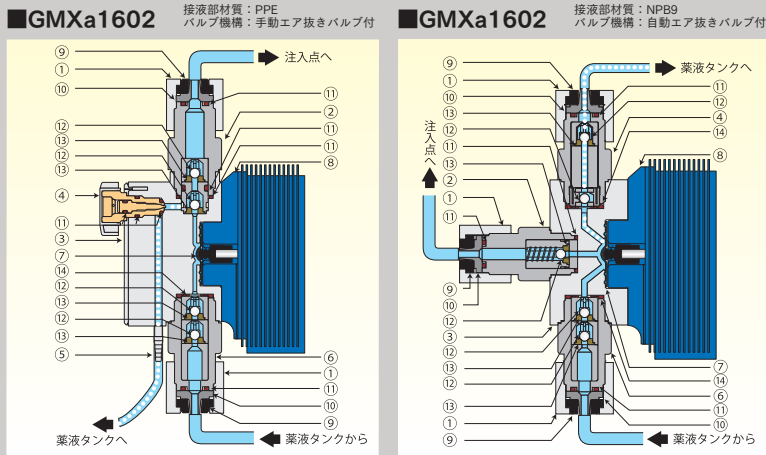
## 主な接液部材質

PP / アクリル+PVC / PVDF / PTFE / SUS316L相当

## 高粘度薬液対応

- ・標準バルブ : 最大200mPa・s (cp)
- ・バルブスプリング付 : 最大500mPa・s (cp)
- ・高粘度液対応\* : 最大3000mPa・s (cp)  
※特殊バルブ(PVT4型)のみ
- ・自動エア抜きバルブ : 最大50mPa・s (cp)  
※自動エア抜きバルブ(NPB9型)のみ

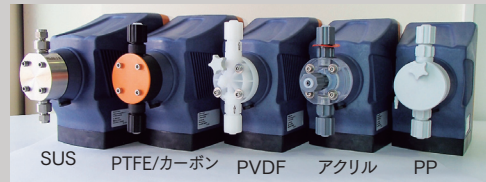
## 接液部断面図



■GMXa1602(接液部材質:PPE)

| 図番 | 名称      | 材質    |
|----|---------|-------|
| ①  | ユニオンナット | PP    |
| ②  | 吐出弁     | PP    |
| ③  | 接液部本体   | PP    |
| ④  | エア抜きバルブ | PP    |
| ⑤  | エア抜きノズル | PP    |
| ⑥  | 吸入弁     | PP    |
| ⑦  | ダイヤフラム  | PTFE  |
| ⑧  | バックプレート | PP    |
| ⑨  | グリップリング | PP    |
| ⑩  | ホースノズル  | PP    |
| ⑪  | O-リング   | EPDM  |
| ⑫  | バルブボール  | セラミック |
| ⑬  | バルブシート  | EPDM  |
| ⑭  | ガスケット   | EPDM  |

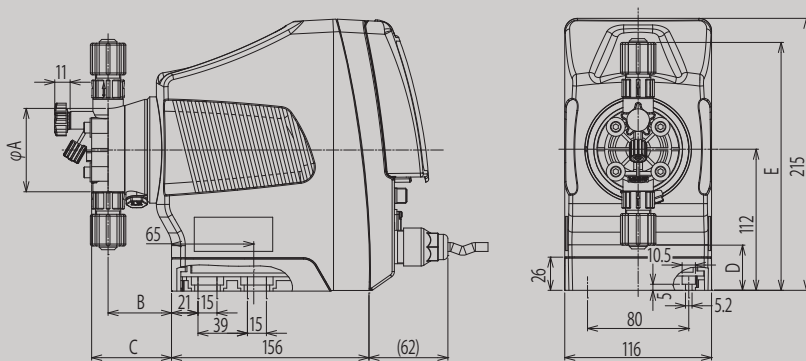
## ■材質



## ■動作原理

1. 接液部本体③の内部でダイヤフラム⑦が往復運動し、
2. ダイヤフラム⑦が往復運動するチャンバーの容積が変化し、圧力差が生じます。
3. 吸入弁⑥および吐出弁②が自動的に開閉され、薬液を送り出します。

# 外形寸法図



(例)GMXa PVT2型

| Type      | φA  | B  | C  | D  | E   |
|-----------|-----|----|----|----|-----|
| 0245*     | 110 | 76 | 93 | 14 | 209 |
| 0424,0220 | 90  | 79 | 90 | 25 | 203 |
| 0715,0414 | 90  | 73 | 90 | 25 | 203 |
| 1009,0708 | 90  | 75 | 92 | 25 | 203 |
| 1604      | 70  | 71 | 84 | 36 | 196 |
| 1602      | 70  | 71 | 84 | 36 | 196 |

(単位:mm)

※0245型は手動エア抜きバルブ無しとなります。

※その他のタイプにつきましてはお問い合わせ下さい。

# 異常状態検知機能 安全性の向上

## 【異常圧力検知機能】

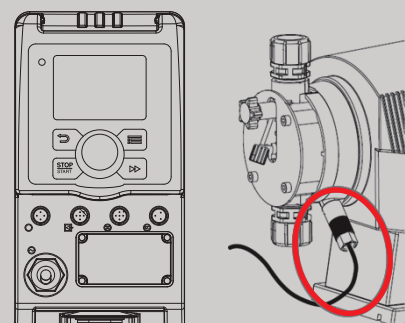
- ・ソレノイドへの負荷量から推計した吐出圧力値の表示機能付。
- ・吐出圧力 上限値の設定により当該推計値に基づく警報出力、ポンプ停止が可能 (上限設定可能値は型式により異なります)

## 【ガスロック検知・防止機能】

- ・吐出圧力値から、負荷が無くなった場合にガスロックとして検知。
- ・警報表示、検出時にストローク長最大運転で強制排出の設定が可能。
- ・一定周期での自動最大運転により、ガスロックを予防。

## 【ダイヤフラム破損検知機能(オプション)】

- ・ダイヤフラム背面部にセンサーを設置。(右図)
- ・実際の液漏れを検知し警報出力。

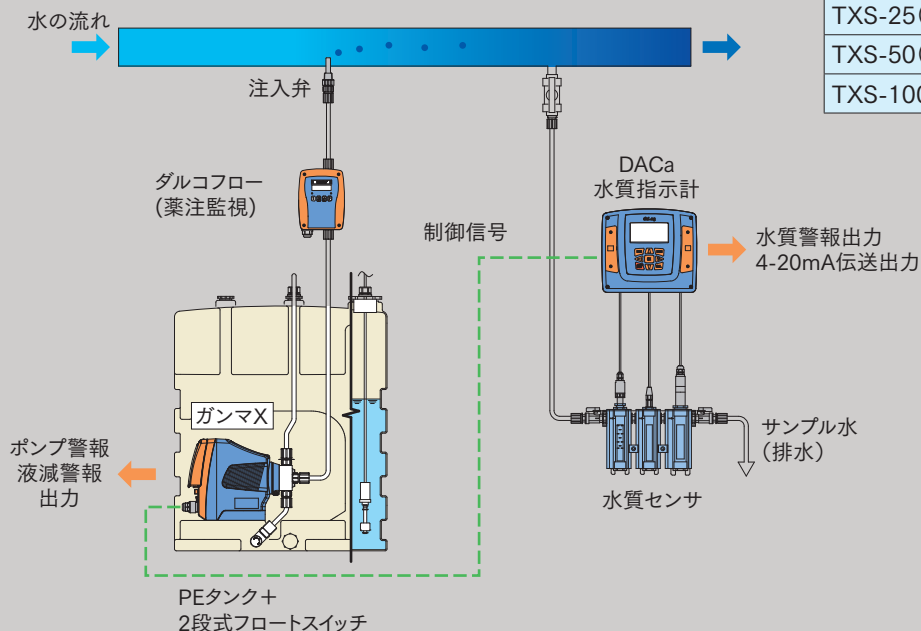


## プロミネント製品との組合せ用途例

### ダルコメータ薬注セット（センサー+ダルコメーター+タンク）

薬液タンクと薬注ポンプに計器・センサーが一体となったセット品です。pHや残留塩素など、水質をモニタしながら、ダルコメーター（調節計）により、制御盤なしでも簡単な薬注制御が可能です。

#### フローシート図



| タンク                 | ガンマX<br>搭載可能台数 |
|---------------------|----------------|
| TXS-25(25L PEタンク)   | —              |
| TXS-50(50L PEタンク)   | 1~2台           |
| TXS-100(100L PEタンク) | 1~2台           |



## 関連機器 (アクセサリ)



#### 注入弁

配管や水槽への注入点接続に使用します。  
(R1/2ネジ取付) 約0.05MPaの背圧・逆止付。



#### フート弁

吸込側ホースを水槽上部から垂らして設置  
する場合に使用します。オモリ・逆止付。



#### 注入ランス

注入する配管ラインに取り付けた場合でも  
簡単に取り外しができる注入弁です。

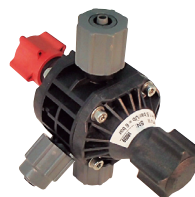


#### 背圧弁(0.1~1.0MPa)

ポンプのオーバーフィードを抑えて、  
吐出量を安定させます。

#### 安全弁(0.1~1.0MPa)

異常圧から配管、機器を保護します。



#### マルチファンクションバルブ

ポンプ吐出部に直接接続し安全弁機能  
と背圧弁機能を有した機器です。



#### エアチャンバー

ポンプ吐出部に直接取り付け、  
空気のクッションにより液流の  
脈動を抑えます。



#### フローモニター

ポンプ吐出部に取り付け、液の脈動を  
検知して吐出のモニタリング、ガスロック  
やダイヤフラム破損の検知を行います。  
(一部対応不可の薬品あり)



#### ダルコフロー

脈動流専用の流量計。各種  
薬品に対応し、瞬時流量、積  
算流量の表示が可能。  
(4-20mA・パルス出力)



#### 2段式レベルスイッチ

ポンプ直接接続タイプのフロートスイ  
チです。タンクの液面警報検知用。



#### ホース継手・フランジ

ホースを配管に接続する  
際のPVC製継手・フラン  
ジです。R1/2、R1/4および  
15AJIS10KF接続。

# 型式選定コード

| シリーズ名        |                                    |           |                 |                           |                         |  |             |  |           |        |     |       |     |
|--------------|------------------------------------|-----------|-----------------|---------------------------|-------------------------|--|-------------|--|-----------|--------|-----|-------|-----|
| GMXa ガンマX    |                                    |           |                 |                           |                         |  |             |  |           |        |     |       |     |
| 吐出能力         | 最大吐出量                              |           | 最大吐出圧力<br>(MPa) | 1ストローク<br>吐出量<br>(mL/st.) | ストローク数<br>調整範囲<br>(spm) | ストローク長<br>調整範囲<br>(%)                          | 吸込揚程<br>(m) | 標準ホース  |           | 質量(kg) |     |       |     |
|              | (mL/min)                           | (L/h)     |                 |                           |                         |  |             | 樹脂口径   | SSTチューブ外径 | SST以外  | SST | SST以外 | SST |
| 1602         | 38.3                               | 2.3       | 1.6             | 0.19                      | 0 - 200                 | 0 - 100<br>(推奨 30 - 100)<br>最大ストローク長<br>1.25mm | 6.0         | 4×6  | 6         | 3.6    | 4.1 |       |     |
| 1604         | 60.0                               | 3.6       | 1.6             | 0.30                      |                         |  | 6.0         | 4×6  | 6         | 3.6    | 4.1 |       |     |
| 0708         | 126.6                              | 7.6       | 0.7             | 0.63                      |                         |  | 6.0         | 5×8  | 8         | 3.7    | 5.0 |       |     |
| 0414         | 233.3                              | 14.0      | 0.4             | 1.17                      |                         |  | 3.0         | 5×8  | 8         | 3.7    | 5.0 |       |     |
| 0220         | 328.3                              | 19.7      | 0.2             | 1.64                      |                         |  | 2.0         | 9×12   | 12        | 3.7    | 5.0 |       |     |
| 2504         | 63.3                               | 3.8       | 2.5             | 0.32                      |                         |  | 6.0         | 4×8  | 6         | 4.9    | 5.5 |       |     |
| 1009         | 150.0                              | 9.0       | 1.0             | 0.75                      |                         |  | 6.0         | 5×8  | 8         | 5.1    | 6.5 |       |     |
| 0715         | 241.6                              | 14.5      | 0.7             | 1.21                      |                         |  | 4.0         | 5×8  | 8         | 5.1    | 6.5 |       |     |
| 0424         | 400.0                              | 24.0      | 0.4             | 2.00                      |                         |  | 3.0         | 9×12   | 12        | 5.1    | 6.5 |       |     |
| 0245         | 750.0                              | 45.0      | 0.2             | 3.70                      |                         |  | 2.0         | 9×12   | 12        | 5.2    | 7.0 |       |     |
| 自動エア抜きタイプ    |                                    |           |                 |                           |                         |  |             |  |           |        |     |       |     |
| 1602         | 21.6                               | 1.3       | 1.6             | 0.11                      |                         |  | 0 - 200     | 0 - 100<br>(推奨 30 - 100)<br>最大ストローク長<br>1.25mm | 2.1       | 4×6    | —   | 3.6   | —   |
| 1604         | 40.0                               | 2.4       | 1.6             | 0.21                      | 2.7                     | 5×8  |             |  | —         | 3.6    | —   |       |     |
| 0708         | 113.3                              | 6.8       | 0.7             | 0.57                      | 2.0                     | 5×8  |             |  | —         | 3.7    | —   |       |     |
| 0414         | 200.0                              | 12.0      | 0.4             | 1.00                      | 2.0                     | 5×8  |             |  | —         | 3.7    | —   |       |     |
| 0220         | 300.0                              | 18.0      | 0.2             | 1.50                      | 2.0                     | 9×12   |             |  | —         | 3.7    | —   |       |     |
| 1009         | 133.3                              | 8.0       | 1.0             | 0.67                      | 3.0                     | 5×8  |             |  | —         | 5.1    | —   |       |     |
| 0715         | 200.0                              | 12.0      | 0.7             | 1.00                      | 2.5                     | 5×8  |             |  | —         | 5.1    | —   |       |     |
| 0424         | 333.3                              | 20.0      | 0.4             | 1.67                      | 2.5                     | 9×12   |             |  | —         | 5.1    | —   |       |     |
| 接液部材質        |                                    |           |                 |                           |                         |  |             |  |           |        |     |       |     |
| ポンプヘッド       | 吸込吐出弁                              | リング       | バルブボール          | ダイヤフラム                    | 使用実績例                   |  |             |  |           |        |     |       |     |
| PPE          | PP                                 | PP        | EPDM            | セラミック                     | 硫酸バンド、苛性ソーダ、硫酸第一鉄、硫酸第二鉄 |  |             |  |           |        |     |       |     |
| PPB          | PP                                 | PP        | FKM             | セラミック                     | 塩酸、希硫酸、塩化第二鉄、PAC        |  |             |  |           |        |     |       |     |
| NPE          | アクリル                               | PVC       | EPDM            | セラミック                     | 硫酸バンド、苛性ソーダ             |  |             |  |           |        |     |       |     |
| NPB          | アクリル                               | PVC       | FKM             | セラミック                     | 次亜塩素酸ソーダ、チオ硫酸ソーダ        |  |             |  |           |        |     |       |     |
| PVT          | PVDF                               | PVDF      | PTFE            | セラミック                     | 塩酸、硫酸、王水、硝酸             |  |             |  |           |        |     |       |     |
| TTT          | PTFE                               | PTFE      | PTFE            | セラミック                     | 濃硫酸、フッ酸、混酸              |  |             |  |           |        |     |       |     |
| SST          | SUS316L相当                          | SUS316L相当 | PTFE            | セラミック                     | 有機溶剤、メタノール、酢酸           |  |             |  |           |        |     |       |     |
| バルブ機構        |                                    |           |                 |                           |                         |  |             |  |           |        |     |       |     |
| バルブ機構        | バルブ機構仕様                            |           |                 |                           |                         |  |             |  |           |        |     |       |     |
| 0            | エア抜きバルブなし                          |           |                 |                           |                         |  |             |  |           |        |     |       |     |
| 1            | バルブスプリング付                          |           |                 |                           |                         |  |             |  |           |        |     |       |     |
| 2            | 手動エア抜きバルブ付                         |           |                 |                           |                         |  |             |  |           |        |     |       |     |
| 3            | 手動エア抜きバルブ+バルブスプリング付                |           |                 |                           |                         |  |             |  |           |        |     |       |     |
| 4            | 高粘度型特殊バルブ付                         |           |                 |                           |                         |  |             |  |           |        |     |       |     |
| 9            | 自動エア抜きバルブ付                         |           |                 |                           |                         |  |             |  |           |        |     |       |     |
| 接続口径         |                                    |           |                 |                           |                         |  |             |  |           |        |     |       |     |
| 接続口径仕様       | 0 ホース接続用コネクションセット付                 |           |                 |                           |                         |  |             |  |           |        |     |       |     |
| ダイヤフラム破損検知機能 |                                    |           |                 |                           |                         |  |             |  |           |        |     |       |     |
| 0            | なし                                 |           |                 |                           |                         |  |             |  |           |        |     |       |     |
| 1            | 付                                  |           |                 |                           |                         |  |             |  |           |        |     |       |     |
| ロゴマーク        |                                    |           |                 |                           |                         |  |             |  |           |        |     |       |     |
| ロゴマーク仕様      | 0 ProMinent ロゴ付                    |           |                 |                           |                         |  |             |  |           |        |     |       |     |
| 電源           |                                    |           |                 |                           |                         |  |             |  |           |        |     |       |     |
| 電源仕様         | U AC100~230V_50/60Hz               |           |                 |                           |                         |  |             |  |           |        |     |       |     |
| 電源ケーブル       |                                    |           |                 |                           |                         |  |             |  |           |        |     |       |     |
| 電源ケーブル仕様     | 1 2mケーブル付 (プラグなし)                  |           |                 |                           |                         |  |             |  |           |        |     |       |     |
|              | 2 5mケーブル付 (プラグなし)                  |           |                 |                           |                         |  |             |  |           |        |     |       |     |
|              | 3 10mケーブル付 (プラグなし)                 |           |                 |                           |                         |  |             |  |           |        |     |       |     |
|              | F 2mケーブル付 (日本仕様)                   |           |                 |                           |                         |  |             |  |           |        |     |       |     |
| 警報リレー        |                                    |           |                 |                           |                         |  |             |  |           |        |     |       |     |
| 警報リレー仕様      | 0 リレーなし                            |           |                 |                           |                         |  |             |  |           |        |     |       |     |
|              | 1 1×230V-2A 警報リレー (N/C)            |           |                 |                           |                         |  |             |  |           |        |     |       |     |
|              | 4 2×N/O 24V-100mA 警報リレー + ベーシングリレー |           |                 |                           |                         |  |             |  |           |        |     |       |     |
|              | C 1×N/O 24V-100mA 警報リレー + 4-20mA出力 |           |                 |                           |                         |  |             |  |           |        |     |       |     |
| 付属品          |                                    |           |                 |                           |                         |  |             |  |           |        |     |       |     |
| 付属品仕様        | 0 なし                               |           |                 |                           |                         |  |             |  |           |        |     |       |     |
| 外部制御         |                                    |           |                 |                           |                         |  |             |  |           |        |     |       |     |
| 外部制御仕様       | 0 バルス入力1:1                         |           |                 |                           |                         |  |             |  |           |        |     |       |     |
|              | 3 バルス入力1:N + アナログ信号入力0/4-20mA      |           |                 |                           |                         |  |             |  |           |        |     |       |     |
|              | 4 バルス入力1:1 + タイマー                  |           |                 |                           |                         |  |             |  |           |        |     |       |     |
|              | 5 バルス入力1:N + アナログ信号入力0/4-20mA+タイマー |           |                 |                           |                         |  |             |  |           |        |     |       |     |
| その他          |                                    |           |                 |                           |                         |  |             |  |           |        |     |       |     |
| その他仕様        | 00EN 保護構造IP65 / 表示言語:英語            |           |                 |                           |                         |  |             |  |           |        |     |       |     |



URL: <http://www.tohkemy.co.jp/>

- 東京営業部 〒110-0016 東京都台東区台東1丁目19番地2号
- ろ過事業部門 TEL:(03) 5817-2025 FAX:(03) 5817-2033
  - ケミカルポンプ事業部門 TEL:(03) 5817-2022 FAX:(03) 5817-2035
  - 流体機器事業部門 TEL:(03) 5817-2028 FAX:(03) 5817-2034
  - 札幌営業所 TEL:(011) 595-8611 FAX:(011) 595-8677
  - 仙台営業所 TEL:(022) 297-2371 FAX:(022) 297-2372
  - 北関東営業所 TEL:(027) 330-5670 FAX:(027) 330-5672
- 大阪営業部 〒532-0021 大阪市淀川区田川北1丁目12番地11号
- ろ過事業部門 TEL:(06) 6301-5627 FAX:(06) 6308-7559
  - ケミカルポンプ事業部門 TEL:(06) 6302-4953 FAX:(06) 6308-7911
- 九州営業部 〒812-0008 福岡市博多区東光2丁目17番地17号
- TEL:(092) 473-4590 FAX:(092) 473-4599
  - 広島営業所 TEL:(082) 568-7877 FAX:(082) 568-7878
  - 岡山営業所 TEL:(086) 245-1152 FAX:(086) 245-1085
  - 四国出張所 TEL:(0877) 35-8820 FAX:(0877) 35-8827
  - 宮崎営業所 TEL:(0985) 29-9388 FAX:(0985) 28-0918
  - 名古屋営業部 TEL:(052) 752-2511 FAX:(052) 752-2633
  - 金沢出張所 TEL:(076) 234-1780 FAX:(076) 234-7571

# ProMinent®

代理店