

# マグネットポンプ

**TED Series**



***Magnetic  
Pump***

# 中容量従来型汎用マグネットポンプ

# TED



## 特 徴

- 0.75kw以上全機種高磁力の希土類磁石を採用  
マグネットキャン小型軽量化に成功しました。
- 新開発インペラー 一体構造  
インペラーとシュラウドを一体成型する事によりインペラーのバランスが向上。振動を最小限に抑える事に成功しました。
- 全機種樹脂ブラケット・ポンプベースを採用  
耐薬品性に優れた樹脂製ブラケット・ポンプベースを採用、耐蝕性が飛躍的に向上しました。
- 標準電動機は全閉外扇屋外です。
- 従来機種と配管取り合いが互換しています。

## 形式コード

# TED - 400 P - R V 5 A

① ② ③ ④ ⑤ ⑥ ⑦

### ①吐出口径

40	40A
50	50A

### ②モーター出力

0	0.4kw	3	2.2kw
1	0.75kw	5	3.7kw
2	1.5kw		

### ③接液部材質

P	ガラス繊維強化PP
F	カーボン繊維強化ETFE

### ④軸受材質

R	PTFE
---	------

### ⑤Oリング

V	FKM
E	EPDM
S	特殊

### ⑥周波数

5	50Hz
6	60Hz

### ⑦インペラー記号

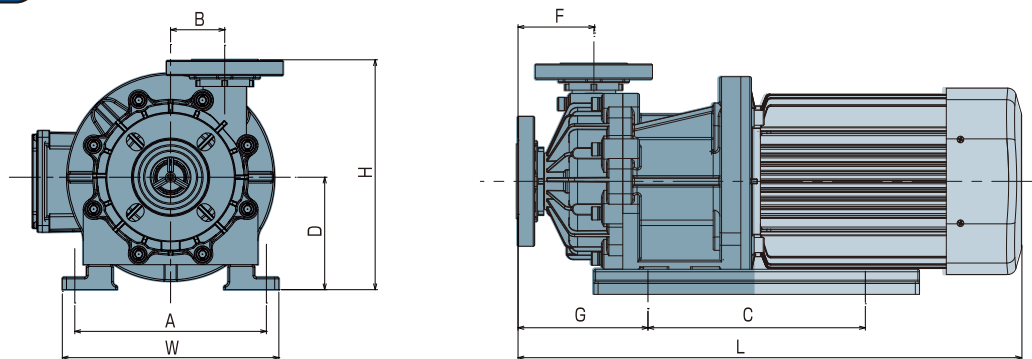
A	1.1	D	1.9
B	1.3	S	特殊
C	1.5		対応比重

※ETFE:4 フッ化エチレン・エチレン共重合樹脂で、PTFE(テフロン®)とほぼ同等の耐薬品性を持っています。

※テフロン®は米国DUPONT社の登録商標です。

※一部の機種では高比重に対応出来ない場合があります。詳しくはお問い合わせください。

## 標準寸法表



型 式	W	H	L	A	B	C	D	F	G	質量 kg
TED - 400	140	216	438	110	51	98	95	87	150	10.5
TED - 401	160	254	485	130	57.5	130	115	103	185(175)	15
TED - 402	260	255	505	208	65	200	115	89	158	20
TED - 403	260	255	530	208	65	200	115	89	158	23
TED - 405	260	275(270)	603	230	65	260	135(130)	89	158	38
TED - 505	260	298	616	230	65	260	135	110	175	41

※寸法は当社標準電動機を取り付けた場合の寸法です。

※外形寸法や性能は予告なく変更することがあります。

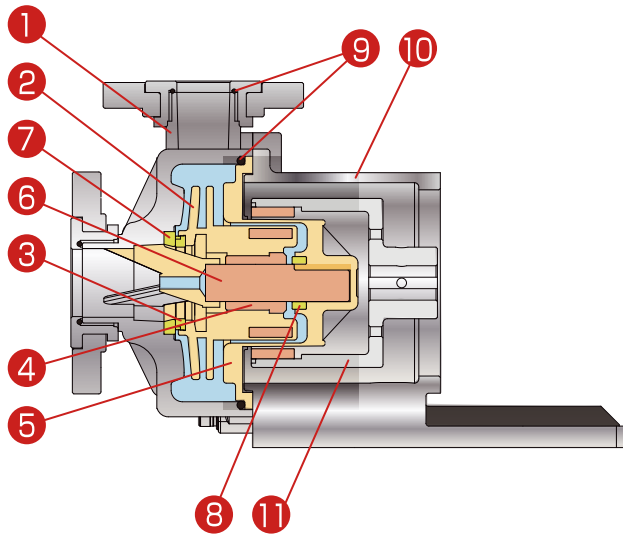
※ ( ) 内寸法は取付可能です。事前にお問い合わせ下さい。

## 標準仕様表

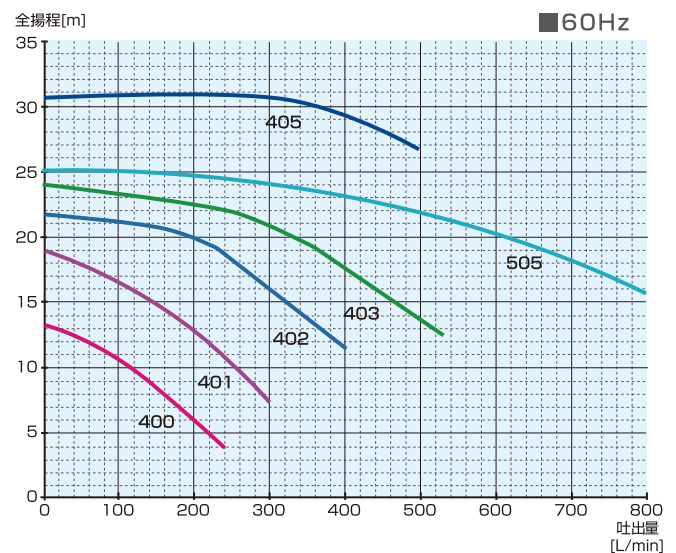
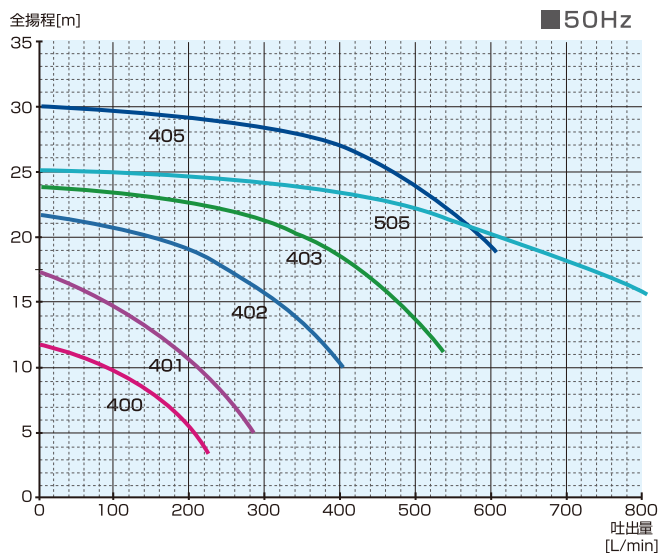
型式	接続口径(吸込×吐出)	揚程 (m) 50/60Hz	吐出量 (ℓ/min)	電動機出力 (kW)
TED-400P/F	40A×40A	7.5/8	150	0.4
TED-401P/F	40A×40A	11/12	200	0.75
TED-402P/F	50A×40A	15	300	1.5
TED-403P/F	50A×40A	18	360	2.2
TED-405P/F	50A×40A	26	400	3.7
TED-505P/F	65A×50A	19/20	600	3.7

## 構造部品図

番号	名称	材質	
		TED-P	TED-F
①	フロントケーシング	ガラス繊維強化PP	カーボン繊維強化ETFE
②	インペラー	ガラス繊維強化PP	カーボン繊維強化ETFE
③	マウスリング	PTFE	
④	軸受	PTFE	
⑤	リアケーシング	ガラス繊維強化PP	カーボン繊維強化ETFE
⑥	シャフト	高純度アルミナセラミクス	
⑦	フロントスラスト	高純度アルミナセラミクス	
⑧	リアスラスト	高純度アルミナセラミクス	
⑨	Oリング	FKM / EPDM	
⑩	ブラケット	ガラス繊維強化PP・ベース一体型	
⑪	駆動マグネット	永久磁石	



## 性能曲線





TOMY ENG Corp.

# トミエンジ株式会社

本社 〒532-0021  
大阪市淀川区田川北1-13-9

東京営業部 〒110-0016  
東京都台東区台東1-19-2  
TEL.03-6806-0320 FAX.03-6736-0284

工場 〒299-0267  
千葉県袖ヶ浦市中袖38番地

Home Page <http://www.tomyeng.co.jp>

代理店