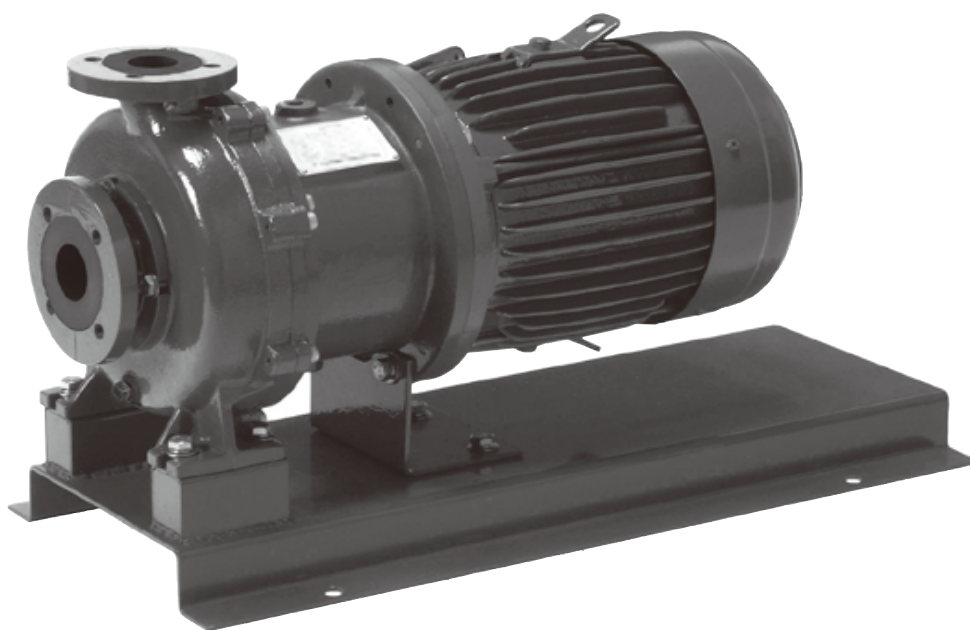


# トミエンジ マグネットポンプ TEX-L SERIES

---

## 取扱説明書

---



ご使用前に必ずお読みください。

### お 願 い

- 本取扱説明書は必ず使用される担当者の手元に届くようにご配慮ください。
- 本取扱説明書に記載されている事項を熟読した上で、正しい取扱いをして頂き、機器の機能を十分に発揮させてください。
- お読みになった本取扱説明書はいつでも見られるところに、大切に保管してください。



※デザイン・仕様などは改良のため予告なく変更することがありますので、あらかじめご了承ください。

# 目次

---

△安全にお使いいただくために	1
開梱および内容品の確認	3
TEX-L 型式表示・構造・外形寸法・標準仕様・性能曲線	4
取扱い注意事項	6
据付・配管・電気結線	8
運転	12
問題発生の原因と対策	15
メンテナンスおよび点検	16
スペア部品	18
修理	21
保障	21
その他	22
用語の説明	22

## 改訂履歴



※取扱説明書番号は、本説明書の裏表紙の右下に記載してあります。

2016年7月	TE-QSL701-01	IE3対応
2012年7月	TE-QSL701-00	新規作成
新規作成／改訂年月	※取扱説明書番号	新規作成／改訂内容

# 1. ⚠️ 安全にお使いいただくために

このたび、トミエンジのマグネットポンプをお買い上げいただき、ありがとうございます。

このポンプを正しく安全にお使いいただくため、この取扱説明書では安全に関する内容を次のように分けています。各項目を良く理解していただき、必ず守ってください。

 <b>警告</b>	この内容を見逃して誤った取り扱いをすると、重大な怪我や死亡につながる可能性のある事項を示しています。
 <b>注意</b>	この内容を見逃して誤った取り扱いをすると、機械・設備の破損など、物的損害または性能に重大な支障が起こることが想定される事項を示しています。
<b>お願い</b>	機器そのものの性能寿命確保のため、必ず守っていただきたい内容を示しています。
<b>備考</b>	補足説明を示しています。

## 安全上のご注意

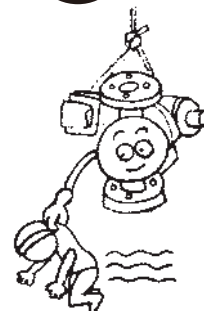
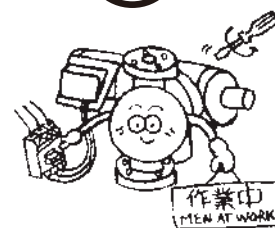
### ⚠️ 警告

- ポンプ操作者や管理者以外の人の手にふれない場所に設置してください。
- 濡れた手で操作しないでください。感電の原因となります。
- 据付・運転・修理時に注意してください。
  - ・ポンプ・周辺機器及び電気関係の据付・運転・修理は、管理者が定めた専門知識のある人が行ってください。
  - ・修理のためポンプを分解する前に、電源を必ず切り離してください。ポンプに電圧がかかっていないことを確認し、また、修理中に、再び電源が入らないようにして「作業中」の看板を明示してください。そのためにも、単独に中間スイッチを取り付けてください。
  - ・危険な薬液を扱っている場合、薬液の性質を十分理解してからポンプの分解修理に取りかかってください。耐薬液作業衣（必要により保護眼鏡、手袋、マスク）を着用し、まずポンプ内の圧力を抜くために、排液し、内部を十分水で洗浄してください。
- 吊り上げたものの下には入らないでください。

吊り上げたものが落下して人身事故が生じる恐れがあります。また、吊り上げ用ロープ、チェーンは強度のあるものを使用し、吊りボルトまたは吊り上げの用穴を使用し、他の部分での吊り上げは絶対にしないでください。
- 回転物注意。

回転しているシャフトなどに触れると巻き込まれ、重大な人身事故を生じる恐れがあります。運転中はシャフトなどの回転部に絶対に触れないでください。又、衣類、髪が巻き込まれないよう注意してください。
- ポンプのモーターファンカバーなど、回転保護カバーを取り外した状態では絶対に運転を行わないでください。
- 異常が発生したら、電源をすぐ切ってください。

液洩れ、異常音、異常振動などが発生したら、すぐ電源を切り離して、原因を調べてください。



- 凍結に注意してください。  
凍結する液（結晶析出液も含む）を扱う場合、凍結によりポンプ運転と同時に一瞬にして破損する場合があります。凍結対策を十分配慮してください。また、長期間運転を休止させるときは運転停止後は必ずポンプ・配管内を排液してください。
- 危険物。  
放射性液体を扱った機器は修理などで返送しないでください。
- 不要品の処理。  
ポンプ及び付属品などは一般廃棄物として捨てないでください。プラスチックやメカニカル部品は特殊な廃棄物であり、注意する必要があります。必ず、法規に従って処分してください。安全のため内部は、必ず洗浄してから廃棄してください。



## ⚠ 注 意

- 梱包を開梱したら、内容品が注文通りか確認してください。銘板内容、付属品などが揃っていますか。輸送中の振動や衝撃で傷んでいませんか。ネジ部などが緩んでいませんか。もし不具合な点がありましたら、早急に、お買い求め先に、ご連絡ください。
- ポンプを初めに設置してから、順次配管し、ポンプに直接配管による荷重がかからないようにしてください。また、配管には要所、要所にサポート・補強を取り付け、ポンプに悪影響を与えないように配慮してください。
- 吸込配管は、ポンプに向かって水平または昇り勾配ぎみとし、吐出配管はポンプより吐出方向に向かって水平または昇り勾配ぎみとし、空気溜りのできないように配管してください。やむをえず空気・ガスなどの溜りそうな所には空気ガス抜管・弁を取り付けてください。
- 電源とモーター仕様(相数、電圧、Hz)を確認してから接続してください。モーターの過負荷保護のために、配線上にサーマルリレーを、感電防止のためには漏電ブレーカーを取り付け、また、モーターにはアースを取ってください。
- 空運転の禁止  
空運転・吸込側バルブを閉じたまま、またはストレーナーなどが目づまり状態で運転すると回転部が焼き付き、使用不能になる恐れがありますので注意してください。また、吸込タンクに液位検出器を取り付け、液位低下で自動的にポンプを停止させるようにしてください。
- ウォーターハンマ現象の発生を防止するため、吐出側バルブは急閉させないでください。ポンプなどを破損させることがあり、長い吐出管の場合、特に注意してください。
- 接触注意。  
高温液移送の場合または長時間運転の場合、運転直後はポンプ本体・配管・モーターの表面温度が高くなっていますので直接素手で触れないでください。やけどの原因となります。
- 排出の禁止。  
ポンプから排出される化学液などの有害液は、容器に排出して処置してください。床や地面など直接排出しないでください。
- 異常時（煙が出る、こげ臭いときなど）は運転を停止し、販売店または当社にご連絡ください。火災・感電や故障の原因となります。
- 換気を十分行ってください。臭気性、有毒性の液体を取り扱う場合、中毒などの危険があります。換気を十分に行ってください。また、布などで本体を覆わないでください。内部に熱がこもり、火災や故障が生じる恐れがあります。



## お 願 い

- 実際にご使用される液質は、注文時のものと同じですか。確認してください。液名、濃度、温度、比重、粘度など。
- 異物がポンプに流入するのを防ぐために、スクリーンまたはストレーナー付きフット弁を取り付けてください。フット弁を取り付け時は沈澱物を吸い込まないように吸込タンクの底より1.5D以上浮かして垂直に取り付けてください。
- ポンプの性能確認のため吸込側には真空計（又は連成計）、吐出側には圧力計を取り付けてください。
- 実際のポンプ据付、配管施工状態より、配管損失・揚程・キャビテーション・ウォーターハンマ現象などのチェックを十分行って、ポンプ性能を十分発揮させてください。

## 2. 開梱および内容品の確認

### ⚠ 注意

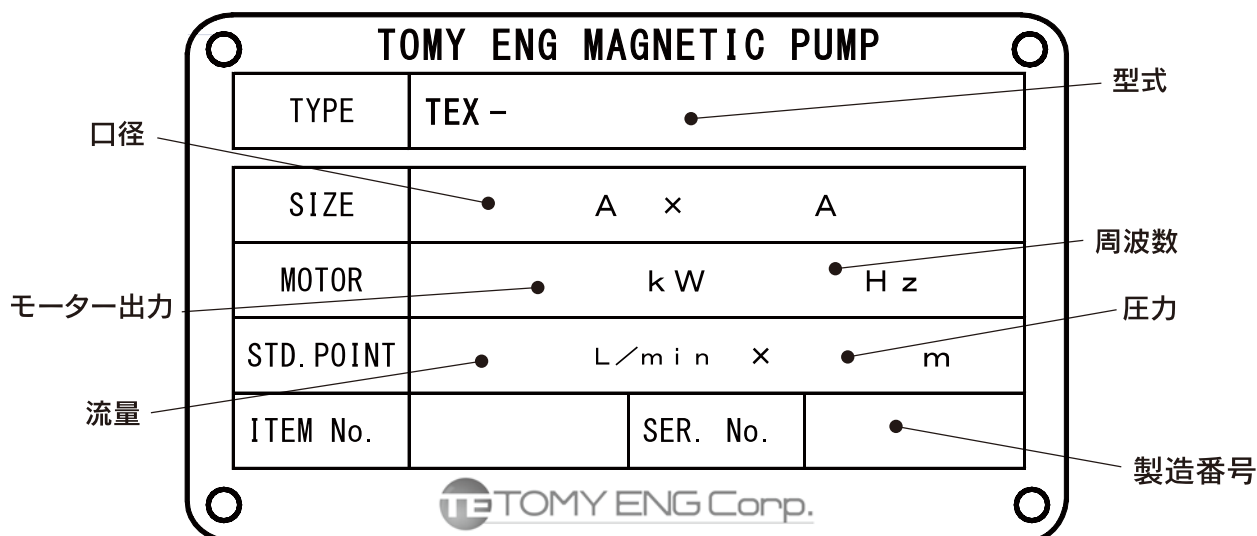
- 梱包を開梱したら、内容品が注文通りか確認してください。銘板内容、付属品などが揃っていますか。輸送中の振動や衝撃で傷んでいませんか。ネジ部などが緩んでいませんか。もし不具合な点がありましたら、早急に、お買い求め先にご連絡ください。
- ポンプの接液部には、出荷テスト時に使った水が溜まっている場合があります。水と接してはいけな液体を扱う場合は、ポンプを使用する前に十分水を排出して、接液部を空にしてください。

### お願い

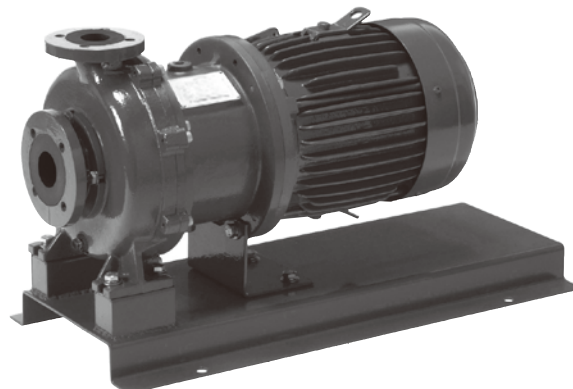
- 実際にご使用される液質は、注文時のものと同じですか。確認してください。液名、濃度、温度、比重、粘度など。

品物が入荷しましたら梱包をおとさになり、ご注文通りの製品かどうか、下記の点をお調べください。

- ・ 銘板記載の型式、口径、周波数及び流量がご注文通りかどうか。
- ・ 輸送中にボルトやナットの緩みがないか、また破損していないかどうか。
- ・ 付属品はそろっていますか。



# 3. TEX-L 型式表示・構造・外形寸法・標準仕様・性能曲線



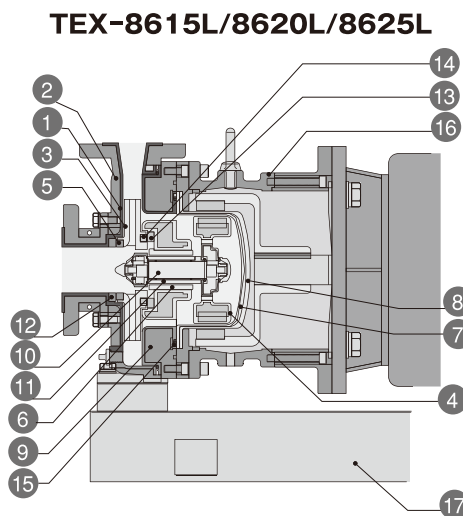
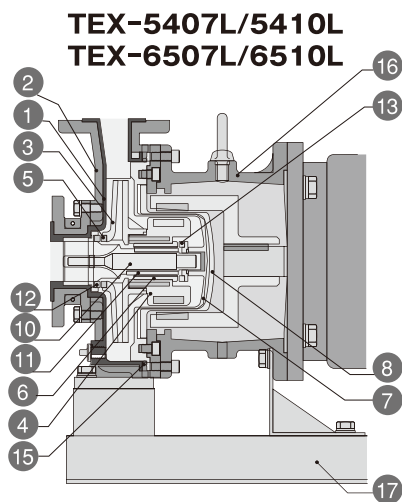
## 型式表示

**TEX-65 07 L - S V 5 A**

① ② ③ ④ ⑤ ⑥ ⑦ ⑧

①シリーズ記号	②口径		③モーター出力		④接液部材質	⑤軸受材質	⑥Oリング材質	⑦周波数	⑧インペラ記号	
TEX	4…40A	6…65A	07…5.5kW	20…15kW	L…CFR-ETFE	C…高密度カーボン	V…FKM	5…50Hz	A…1.1	D…1.9
			10…7.5kW	25…18.5kW			E…EPDM		B…1.3	S…特殊
	5…50A	8…80A	15…11kW	S…SiC			S…特殊	6…60Hz	C…1.5	

## 構造

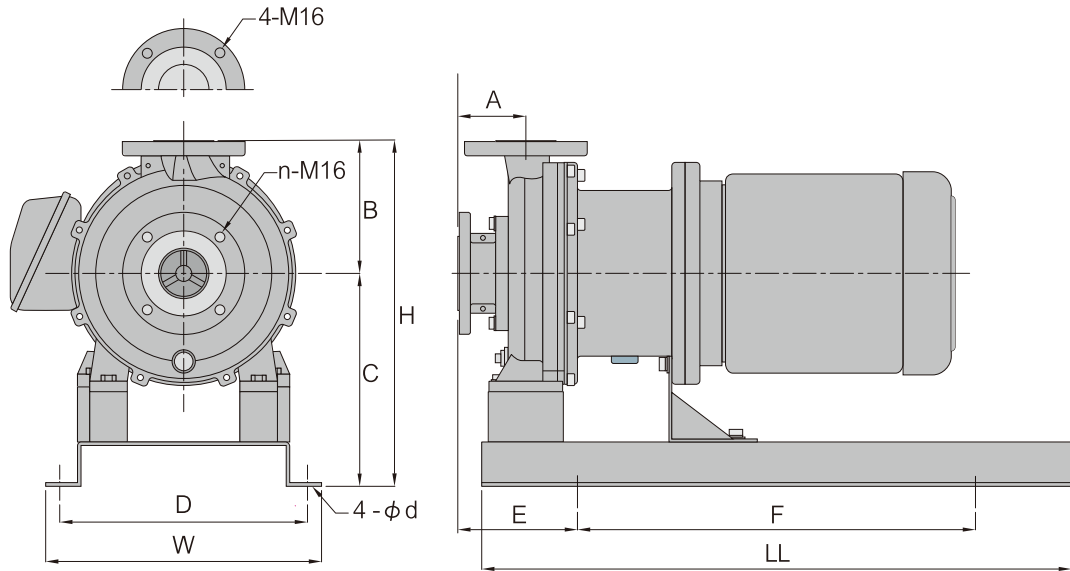


番号	部品名	TEX 5407/5410L	TEX-6507/6510L	TEX-8615/8620/8625L	
1	フロントケーシングセット	CFR-ETFE			
2	フロントケーシングカバー	FCD			
3	インペラー	CFR-ETFE			
4	マグネットキャン	CFR-ETFE			
5	マウスリング	特殊PTFE	特殊PTFE	SiC	
6	軸受	高密度カーボン/SiC	高密度カーボン/SiC	SiC	
7	リアケーシング	CFR-ETFE			
8	リアケーシングカバー	特殊強化樹脂			
9	軸受プレート	—	—	FC+ナチュラルETFE	
10	シャフト	高純度セラミクス/SiC	高純度セラミクス/SiC	ETFE+SUS304	
11	シャフトスリーブ	—	—	SiC	
12	フロントスラスト	高純度セラミクス/SiC	高純度セラミクス/SiC	SiC	
13	リアスラスト	高純度セラミクス/SiC	高純度セラミクス/SiC	SiC	
14	リアリング	—	—	SiC	
15	Oリング	FKM/EPDM/特殊			
16	ブラケット	FC			
17	ベース	SUS304			

## 標準仕様

型式	口径 吸込/吐出	モーター (kW)	揚程(m) 50/60Hz	揚水量 (L/min)
TEX-5407	50A/40A	5.5	41	300
TEX-5410	50A/40A	7.5	49	300
TEX-6507	65A/50A	5.5	31	500
TEX-6510	65A/50A	7.5	31/39	500
TEX-8615	80A/65A	11	34	1000
TEX-8620	80A/65A	15	34/45	1000
TEX-8625	80A/65A	18.5	34/53	1000

# 外形寸法



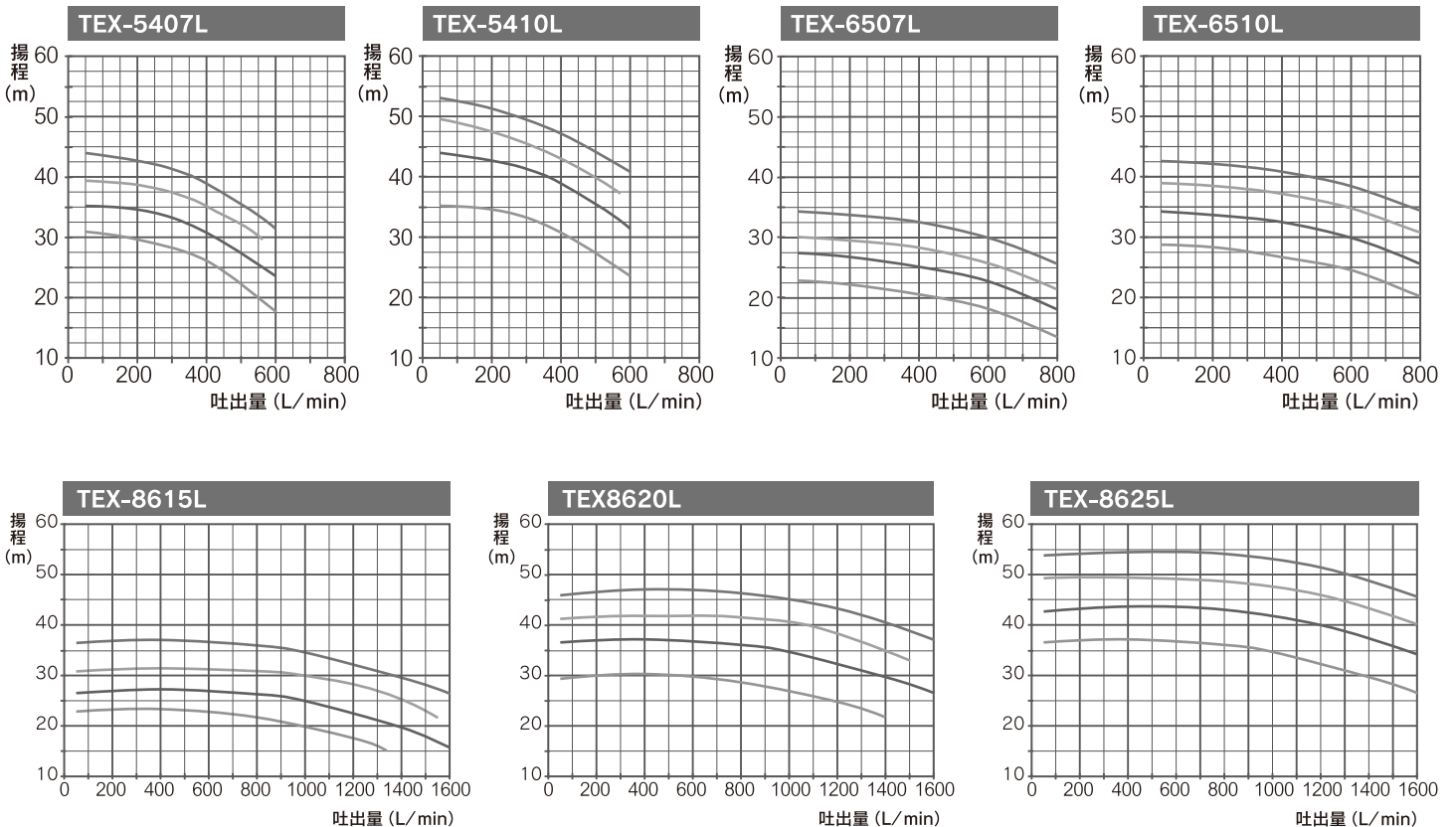
単位:mm

型 式	吸込口径/吐出口径	A	B	C	D	E	F	H	LL	W	d	n
TEX-5407/5410	50A/40A	80	180	280	320	150	540	460	800	360	18	4
TEX-6507/6510	65A/50A	80	160	252	320	150	540	412	800	360	18	4
TEX-8615/8620/8625	80A/65A	100	180	300	350	190	600	480	900	390	20	8

※構造及び寸法は、予告なしに変更する場合があります。設計の際は、図面を請求の上御確認下さい。

## 性能曲線 50Hz, 60Hz

— 比重限界1.1 (記号A)    — 比重限界1.5 (記号C)  
 — 比重限界1.3 (記号B)    — 比重限界1.9 (記号D)



## 4. 取扱い注意事項

### 警告

- 十分理解してから取扱ってください。  
作業員・保守要員の方はこのポンプの取扱説明書をよく読んで、十分理解してから取扱ってください。
- 適用外の使用禁止。  
ポンプ仕様、規定外の用途にポンプを使用すると、人身事故や破損の原因になります。製品仕様に基づき使用してください。



### 注意

- 空運転の禁止。  
空運転・吸込側バルブを閉じたまま又はストレーナーなどが目づまり状態で運転すると回転部が焼き付き、使用不能になる恐れがありますので注意してください。また、吸込タンクに液位検出器を取り付け、液位低下で自動的にポンプを停止させるようにしてください。
- 周囲外気温度0～40℃、取扱い液温0～70℃(TEX-P型)、0～90℃(TEX-F・C・L型)でご使用ください。
- ポンプは耐圧限界以下で、ご使用ください。
- 銘板類はきれいに。  
仕様・注意銘板やラベルは、使用中剥がれたり、見えにくくなったものは新品と交換してください。交換の際は、ご用命ください。

#### ①空運転防止

TEXシリーズは、取り扱い液により、自己潤滑と自己冷却を行っています。したがって空運転や吸込側のバルブを締め切って運転すると、ポンプ内部を損傷しますので絶対に避けてください。空運転がどうしても避けられない場合、例えば、ポンプの試運転時にモーターの回転方向を確認する場合は、コップ一杯程度の水をまずケーシング内に入れてから行ってください。このとき数秒以内にポンプを停止し、少なくとも1時間待って十分冷却してください。空転後、急冷しますと部品にクラックを生ずる場合がありますので絶対に行わないでください。

キャビテーションと吸込側又は吐出側バルブの締め切り運転は、温度上昇及び接液部品の摩擦により、ポンプ内部損傷や異常磨耗の原因となることがあります。この場合、1分以内にポンプを停止してください。

#### ②運転温度

ポンプは次の温度範囲で必ず運転してください。

- 取扱い液体温度: 0～70℃(TEX-P)  
0～90℃(TEX-F・C・L)
- 周囲外気温度 : 0～40℃

#### ③比重および粘度による性能変化

ポンプ駆動動力、吐出量および揚程は、取り扱う液体の比重や粘度が清水と異なる場合は変化します。ポンプはご購入の際の打ち合わせ事項に従って制作しておりますが万一、予定の使用条件を変更する場合はご注文先に確認の上使用してください。



#### ④ポンプの耐圧限界

ポンプの耐圧限界は下表の通りです。

吐出圧が耐圧限界を超えないように注意してください。

型 式	最大耐圧	型 式	最大耐圧
TEX-440	0.17MPa	TEX-5407L / 5410L	0.78MPa
TEX-441	0.28MPa	TEX-6507L / 6510L	0.62MPa
TEX-542	0.35MPa	TEX-8615L / 8620L / 8625L	0.79MPa
TEX-543	0.46MPa		
TEX-545 / TEX-542H, 543H	0.50MPa		
TEX-655	0.38MPa		

#### ⑤スラリー液の取り扱い

スラリー液の取扱いは、原則として不可能です。

SiC軸受けタイプのTEX型は、粒子径50 $\mu$ m、濃度5%、硬度80Hs程度まで対応可能です。

#### ⑥グリースの除去

TEX-A型のセラミックス軸受には、フッ素樹脂系のグリースが塗布されています。

取り扱い液体によってはグリースが溶出することがあります。グリースの混入を嫌う場合は、事前にお問い合わせください。

## 備考

- 各液体の粘度、蒸気圧力および腐蝕度は温度により変化します。耐薬品性能表等を参照して、推奨温度範囲に従ってください。
- スラリー液をご使用になる場合は、ご注文先に確認の上使用してください。

## 5. 据付・配管・電気結線

### ⚠ 警告

- ポンプ操作者や管理者以外の人の手にふれない場所に設置してください。
- 据付・運転・修理時に注意してください。  
ポンプ・周辺機器及び電気関係の据付・運転・修理は、管理者が定めた専門知識のある人が行なってください。修理のためにポンプを分解する前に、電源を必ず切り離してください。ポンプに電圧がかっていないことを確認し、また、修理中に、再び電源が入らないようにして「作業中」の看板などを明示してください。そのためにも、単独に中間スイッチを取り付けてください。危険な薬液を扱っている場合、薬液の性質を十分理解してからポンプの分解修理に取りかかってください。耐薬液作業衣（必要により保護眼鏡、手袋、マスク）を着用し、まずポンプ内の圧力を抜くために、排液し、内部を十分水で洗浄してください。
- 凍結に注意してください。  
凍結する液（結晶析出液も含む）を扱う場合、凍結によりポンプ運転と同時に一瞬にして破損する場合があります、凍結対策を十分配慮してください。また、長期間運転を休止させるときは運転停止後に必ずポンプ・配管内から液を排出させてください。
- 作業中に危険・異常を感じたときは作業を中止し、原因を取り除いた後にやり直してください。
- 据付場所の制限。
  - ・引火の危険のある場所や雰囲気の悪い場所。（防爆仕様は除く）
  - ・周囲外気温度が高い場所(40℃以上)や氷点に下がる場所。
  - ・ほこり、湿気の多い場所や風雨にさらされる場所。（屋外使用は除く）
  - ・振動のある場所。
- 流出防護処置。  
ポンプや配管が破損して液体が流出することを考慮して、適切な防護処置を実施してください。
- 吊り上げたもの下には入らないでください。  
吊り上げたものが落下して人身事故を生じる恐れがあります。また、吊り上げ用ロープ、チェーンは強度の有るものを使用し、吊りボルトまたは吊り上げ用穴を使用し他の部分での吊り上げは絶対にしないでください。
- ポンプモーターなどの上に乗ったり、踏み台にしないでください。  
倒れて、ケガをする恐れがあります。



### ⚠ 注意

- 据付場所は運転及びメンテナンスを考慮して、周囲は十分なスペースを取ってください。また、直射日光が当たらないように配慮し、通風の良い所に据付けてください。
- ポンプを初めに設置してから、順次配管し、ポンプに直接配管による荷重がかからないようにしてください。また、配管には要所、要所にサポート・補強を取り付け、ポンプに悪影響を与えないように配慮してください。
- 吸込配管は、ポンプに向かって水平または昇り勾配ぎみとし、吐出配管はポンプより吐出方向に向かって水平または昇り勾配ぎみとし、空気溜りの出来ないように配管してください。やむをえず空気・ガスなどの溜りそうな所には空気ガス抜管・弁を取り付けてください。
- 床またはコンクリート基礎に直接ポンプを固定することは避けて、必ずポンプベースに取り付けてください。ベースの高さは、吸込配管が床面などに当たらないような十分な高さとしてください。また、強酸性液など、腐蝕性液に対しては、ベース・コンクリート基礎部を腐蝕させないように、耐蝕塗装を十分行ってください。
- 配管材料は使用液への耐蝕性、液温、圧力などを考慮した、耐強度性に富む材料を使用してください。また、配管は温度、圧力、化学液、紫外線による劣化及び経年変化は避けられません。ご使用状況により適時取り替えてください。
- トミエンジ純正品以外のものや、弊社が認めない付属品・オプション品をご使用の場合、また、それ起因するポンプ性能及び事故に対しては保証いたしかねます。
- 電源とモーター仕様（相数、電圧、Hz）を確認してから接続してください。  
モーターの過負荷保護のために、配線上にサーマルリレーを、感電防止のためには漏電ブレーカーを取り付け、また、モーターにはアースを取ってください。
- 配線について。  
正しく配線してください。尚、破損、損傷したコードなどをそのまま使用すると、感電や火災が生じる恐れがあります。また、液体のかからない場所へ設置してください。
- 本体に液を掛けたり、液中に落とさないでください。もしそのような場合は感電する恐れがあります。必ず、主電源を先に切ってください。



## お 願 い

- 実際にご使用される液質は、注文時のものと同じですか。確認してください。液名、濃度、温度、比重、粘度など。
- キャビテーション発生防止より、ポンプの吸込側損失をできるだけ小さくする必要があります。従って、吸込液面の近くに設置して、吸込管は短くしてください。配管の曲がりや継手などの流れの抵抗となるものは極力少なくしてください。また、やむをえず長い配管を必要とする場合は配管損失を減ずるために吸込配管を太くしてください。
- 異物がポンプに流入するのを防ぐために、スクリーンまたはストレーナー付きフート弁を取り付けてください。フート弁を取り付け時は沈澱物を吸い込まないように吸込タンクの底より1.5D以上浮かして垂直に取り付けてください。
- ポンプの性能確認のため吸込側には真空計(または連成計)、吐出側には圧力計を取り付けてください。
- 調整や清掃などのため、本機単独の中間スイッチを必ず取り付けてください。

### ①据付場所

- (1)ポンプの据付場所は、できるだけ吸込タンクの近くに、かつ低い位置(押込み方式)に据え付けてください。
- (2)ポンプの据付場所は、メンテナンスを考慮して周囲に十分なスペースをとってください。

### ②据 付

- (1)原則としてコンクリート基礎の上にポンプベースを取り付けてください。  
それができないときは、鉄骨の台上に運転中振動がでないようにしっかりと固定してください。
- (2)据付基礎の表面は水平にしてください。  
また、ポンプ型式に合ったアンカーボルト用の穴を設けてください。コンクリートが乾いて十分な固さになるまで、据え付けまでの時間を十分に取ってください。
- (3)コンクリート基礎の場合は、コンクリート面とベース下面との間にライナーを挿入して水平を出します。  
次に、吐出フランジ面に水準器をのせ、ポンプの軸方向およびそれと直角方向で水平を確認します。基礎ボルト穴にセメントモルタルを流し込み、その硬化を待って基礎ボルトのナットを締め付けます。
- (4)ポンプ運転中の振動により影響を受けるような場合は、配管などが振動により破損する恐れがありますから、あらかじめポンプと配管の間に伸縮継手を設けてください。

### ③配管

すべての配管は、ポンプに直接不必要な荷重や振動が伝わらないようにサポートを取ってください。樹脂製のポンプケーシングの場合は、破損を防ぐためにフレキシブル配管を推奨いたします。圧力損失を最小におさえる最善の配管は、できるだけエルボなどを少なくしてストレート配管を基本とすることです。ポンプケーシングの配管のネジは締めすぎないようにしてください。

### ④吸込配管

- (1)吸込配管はなるべく押込方式にして、できるだけ短く、かつ曲りを少なくしてください。長すぎる配管や鋭角的に方向の変わる配管は、液体の流れが不安定になり、キャビテーションの原因になったりします。
- (2)吸込配管の口径はポンプの吸込口径と同じか、大きいものにしてください。流速は、2m/secを越えてはいけません。粘性液や熱い液体を送液するときは、十分なNPSHを確保するために流速は低くおさえることが必要です。
- (3)吸込配管の継手は、特に注意して取り付け、空気を吸い込まないようにしてください。吸込管に空気が混入すると、ポンプの作動不良の原因となります。

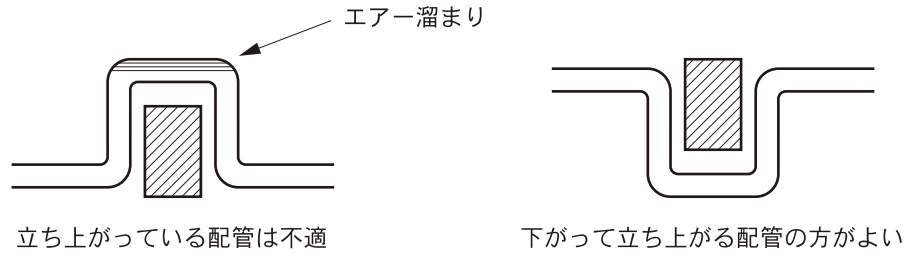
(4) 押込圧がかかる吸込配管の場合

- a) ポンプへ向かって配管が緩やかな上昇となるようにしてください。
- b) 分解、点検のため吸込配管にバルブを設けてください。  
 運転中は必ず全開にしてください。

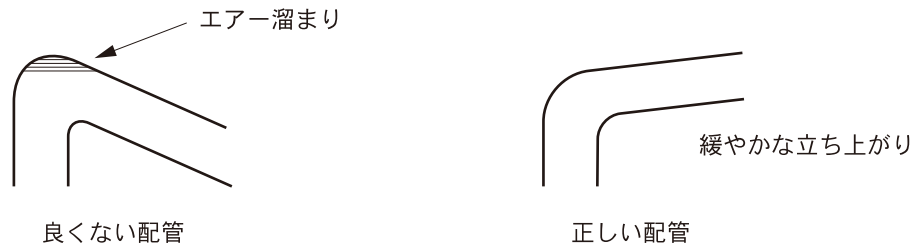
(5) 有効NPSHは、必要NPSHの120%以上になるようにしてください。

(6) 下方から吸い揚げの吸込配管の場合

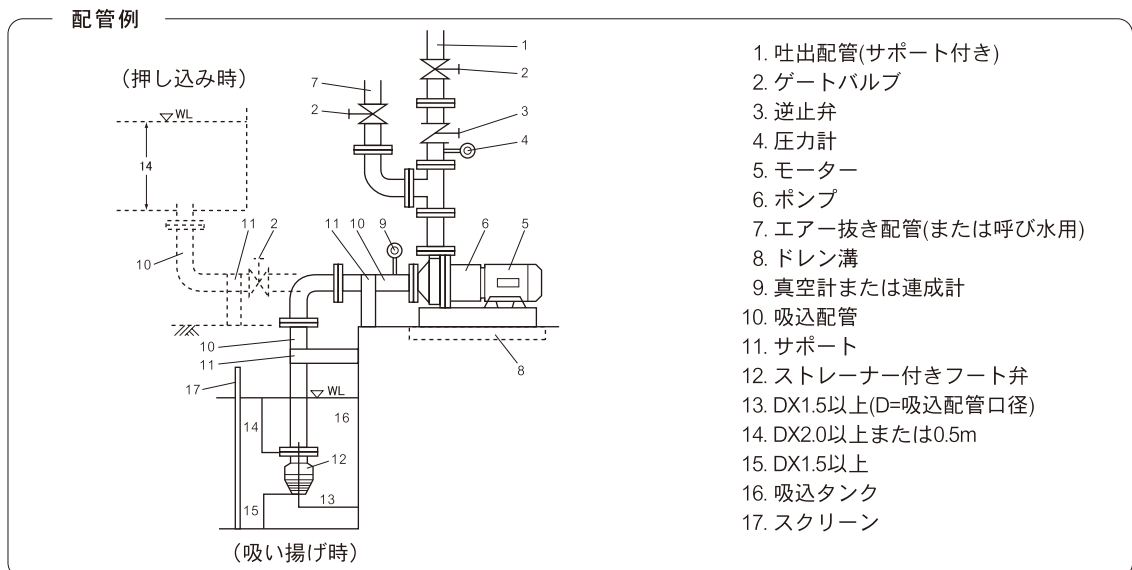
- a) エアー溜まりの原因となる立ち上がって下がる配管はしないでください。やむをえず、このような配管をしなければならない場合は、下がって上がる配管としてください。



理想的には、吸込配管はポンプ入口まで勾配1/100以上で連続して立ち上がっていく配管としてください。

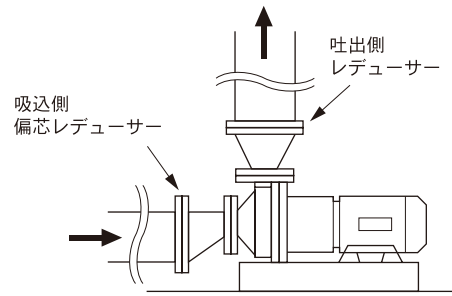


- b) 配管を地下に埋設する場合は、前もって十分な水圧テストを行ってください。
- c) ポンプ入口口径より吸込配管口径が大きい場合は、偏芯レデュサーにて連結してください。
- d) ゲートバルブを設ける場合は、そのスピンドルが水平方向、または下向きに垂直になるように取り付けスピンドル部分にエアー溜まりができないようにしてください。
- e) 配管システムの連結部からのエアー漏れ(気密が悪い)は、ポンプの故障の原因となります。
- f) 異物がポンプに入ることを防ぐために、スクリーンやストレーナー付きフート弁を設けることをお勧めします。



## ⑤ 吐出配管

- (1) 吐出配管の配管荷重がポンプにかからないようにサポートを設置してください。
- (2) 管摩擦損失を計算して、吐出配管口径を決定します。
- (3) 吐出配管に流量調節および過負荷防止のためのゲートバルブを取り付けます。
- (4) 下記の状況の場合は、逆止弁を設けてください。
  - a) 吐出配管が長い場合
  - b) 2台以上のポンプが並列運転で共通配管の場合  
上記はゲートバルブおよび逆止弁の取扱説明書を参照してください。
- (5) ポンプ性能確認のための圧力計を取り付けてください。
- (6) 配管が水平方向に非常に長い場合は、エア抜きと伸縮継手を吐出配管に設けてください。
- (7) 吸込側が押し込み方式でない場合は、14ページ配管例のような呼び水用配管を設けてください。
- (8) 吐出配管内の取り扱い液が凍結する恐れがある場合は、配管内の液を排液できるようにドレン抜きを設けてください。



## ⑥ 電気結線

電気結線するに当たり、正しい器具を使い電気設備技術基準および内線規定に従い、下記の点を守ってください。

- (1) モーターの電源電圧、出力に対応した押しボタンスイッチと電磁接触器を取り付けてください。
- (2) 右図の結線例を参考にして配線してください。  
結線例は空運転防止装置をつけない場合です。  
空運転防止装置（注）を取り付ける場合は、その取扱説明書に従って配線してください。ポンプが屋外設置のときは、雨水から保護するためコンジットとガスケットシールを用いて配線してください。

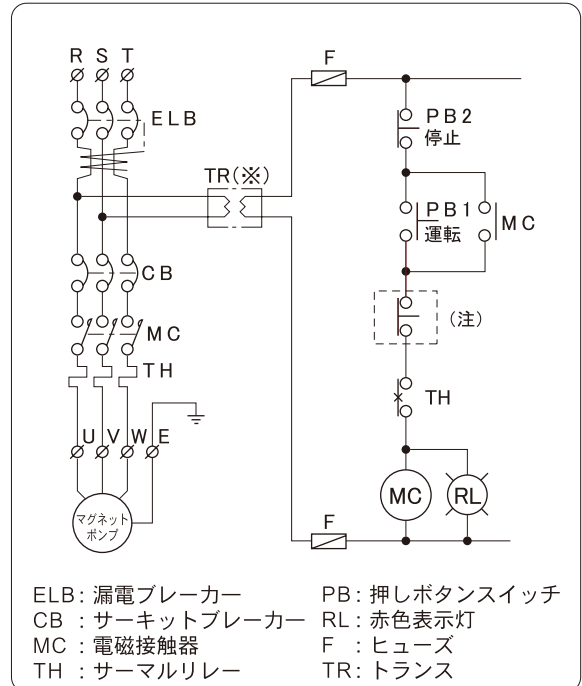
### モーター端子箱内リード線接続 (トミエンジ標準モーター)

トミエンジ標準3相屋外モーター(トッランナーモーター)はトッランナー基準値をクリアしたモーターでランニングコストを大幅に低減できます。

配線は電動機の仕様電圧を確認して確実に行ってください。

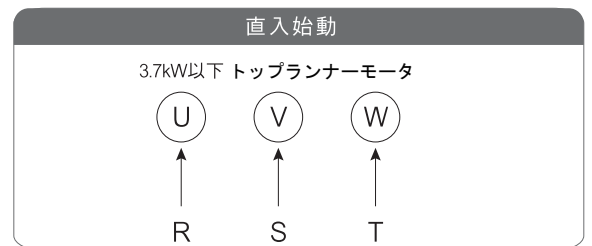
0.4kWの電動機はトッランナーモーターではありません。

### 結線例



※操作電源電圧が100Vのときや、主電源が異電圧仕様の場合に降圧してください。

### トミエンジ標準モーター(全閉外扇屋外、3相)



## 6. 運転

### ⚠ 警告

- 濡れた手で操作しないでください。感電の原因となります。
- 据付・運転・修理時に注意してください。  
ポンプ・周辺機器及び電気関係の据付・運転・修理は、管理者が定めた専門知識のある人が行ってください。修理のためポンプを分解する前に電源を必ず切り離してください。ポンプに電圧がかかっていないことを確認し、また、修理中に、再び電源が入らないようにして「作業中」の看板を明示してください。そのためにも、単独に中間スイッチを取り付けてください。危険な薬液を扱っている場合、薬液の性質を十分理解してからポンプの分解修理に取りかかってください。耐薬液作業衣（必要により保護眼鏡、手袋、マスク）を着用し、まずポンプ内の圧力を抜くために、排液し、内部を十分水で洗浄してください。
- ポンプのモーターファンカバーなど、回転保護カバーを取り外した状態では絶対に運転を行わないでください。
- 異常が発生したら、電源をすぐ切ってください。  
液漏れ、異常音、異常振動などが発生したら、すぐ電源を切り離して、原因を調べてください。
- 回転物注意。  
回転しているシャフトなどに触れると巻き込まれ重大な人身事故を生じる恐れがあります。運転中はシャフトなどの回転部に絶対に触れないでください。また、衣類、髪が巻き込まれないよう注意してください。



### ⚠ 注意

- ポンプの接液部には、出荷テスト時に使った水が溜まっている場合があります。水と接してはいけない液体を扱う場合は、ポンプを使用する前に十分水を排出して、接液部を空にしてください。
- 空運転の禁止。  
空運転・吸込側バルブを閉じたまままたはストレーナーなどが目づまり状態で運転すると回転部が焼き付き、使用不能になる恐れがありますので注意してください。また、吸込タンクに液位検出器を取り付け、液位低下で自動的にポンプを停止させるようにしてください。
- 白吸式ポンプではありません。必ず呼び液をしてください。
- 回転方向の確認。  
回転方向は貼付の矢印に従って回転させてください。
- 接触注意。  
高温液移送の場合または長時間運転の場合、運転直後はポンプ本体・配管・モーターの表面温度が高くなっていますので直接素手で触れないでください。やけどの原因となります。
- ウォーターハンマ現象の発生を防止するため、吐出側バルブは急閉させないでください。ポンプなどを破損させることがあり、長い吐出管の場合特に注意してください。
- 異常時(煙が出る、こげ臭いときなど)は運転を停止し、販売店または当社にご連絡ください。  
火災・感電や故障の原因となります。
- 排出の禁止。  
ポンプから排出される化学液などの有害液は、容器に排出して処置してください。床や地面などに直接排出しないでください。
- 屋内設置の場合、換気を十分行ってください。  
臭気性、有毒性の液体を取り扱う場合、中毒などの危険があります。換気を十分行ってください。また、布などで本体を覆わないでください。  
内部に熱がこもり、火災や故障が生じる恐れがあります。



## (1) 運転における注意

### a) 空運転

空運転は絶対にしないでください。ポンプの損傷につながります。運転する前に、ポンプのエアー抜きを確認してください。また、吸込バルブが開いていることを確認してください。吸い込みバルブを閉じて運転するとポンプの損傷につながりますのでご注意ください。

### b) キャビテーション

キャビテーションは軸受を破損したり、異常磨耗の原因となりますので、キャビテーション運転となったときは、1分以内にポンプを停止してください。ポンプ運転中は、吸込側のゲートバルブは閉めないでください。

### c) マグネットカップリング

過負荷やその他の原因でマグネットカップリングがはずれたときは、1分以内にポンプを停止してください。はずれたままの状態でもポンプを運転した場合、マグネットの磁力が無くなりことにより、トルクが無くなり駆動できなくなります。

### d) 液体温度の変動

液体温度が80℃に達した場合、急冷させますとセラミックス製部品にクラックが入る恐れがありますので注意してください。

### e) 運転開始時に、ウォーターハンマ現象を避けるため吐出バルブは締め切ってから運転開始してください。

### f) 吐出バルブを締め切ったままで長時間運転すると、ポンプ内部の液温が上がり、ポンプの損傷につながりますので注意してください。

### g) 停電時の処置

運転中に停電した場合は、ただちに電源スイッチを切り、吐出側のゲートバルブを閉めてください。

## (2) 運転準備

据え付け後、初めて運転する場合や長時間運転を停止したあと再運転する場合は、下記により準備を行ってください。

### a) 清水にて配管および貯槽を清掃してください。また、すべてのボルトが完全に締め付けられていることを確認してください。

### b) 圧力計および真空計(連成計)のコックを閉めてください。

圧力を計測するときだけ開き、通常、使用後は閉めておきます。(ウォーターハンマ現象などによる異常圧力より計器が狂うのを防止するためです。)

### c) 吸込側ゲートバルブを全開にして、吐出側バルブを少し開けます。

### d) 吸い揚げ吸込方式で使用する場合

ポンプに呼び水をしながらモーターのファンをドライバーなどで回して、ポンプを回転させ、インペラー部に残っている空気を配管上のエアー抜き配管から追い出します。

### e) 押し込み吸込方式で使用する場合

吸込側圧力計(連成計)を確認し、ポンプ内に液が満たされていることを確認します。次にモーターのファンをドライバーなどで回し、ポンプを回転させ、インペラー部に残っている空気を配管上のエアー抜き配管から追い出します。

### f) 配管および電気結線が正しく施工されていることを確認します。

### g) モーターの回転方向が正しいかどうか確認してください。

回転方向の確認は、モーターを数秒間だけ起動して行い、ポンプに記してある矢印に従ってください。逆回転のときは、3相電源のうち2相の結線を入れ替えてください。

### (3)運転

ポンプを運転する場合、下記の手順に従ってください。

	確認・操作項目	備 考
1	バルブを確認する。	吸込側バルブ1全開 吐出側バルブ1全閉
2	ポンプ内に液が満たされていることを確認する。	満たされていない場合は、運転準備d),e)に従ってポンプ内に液を満たす。
3	モーターのスイッチを入れ、ポンプを運転開始する。	回転方向は貼付の矢印により確認してください。 (モーターファン側から見て時計方向)
4	<p>流量調節1</p> <ul style="list-style-type: none"> <li>・ポンプが正常に運転を始めて吐出側圧力計の指示が締め切り圧力まで上がったたら、吐出側バルブを少しずつ開き、規定の吐出圧力になるようにしてください。</li> <li>・吐出側バルブは1分間以上締め切り運転をしないでください。</li> <li>・自動運転の場合も、吐出側バルブを締め切ってポンプを運転開始し、その後吐出側バルブを少しずつ開くようにしてください。</li> <li>・バルブを開きすぎるとモーターが過負荷になることがありますので、電流値に注意しながらバルブを開けてください。</li> <li>・尚、ポンプの吐出量は下記の値以上で運転してください。</li> </ul> <p>TEX-440/441・・・・・・・・・・・・・・・・・・・・・・ 20 L/min  TEX-542/543/545/653/655・・・・・・・・・・・・・・ 30 L/min  TEX-Lシリーズ・・・・・・・・・・・・・・・・・・・・・・ 50 L/min</p>	
5	<p>運転中の注意点：</p> <p>ポンプが連続運転に入ったら流量計により、ポンプが適正な仕様点で運転されていることを確認して下さい。</p>	流量計がない場合には、圧力計、連成形と電流計の値から性能曲線上より流量を想定してください。

### (4)停止

ポンプを停止する場合、下記の手順に従ってください。

	確認・操作項目	備 考
1	吐出側バルブを少しずつ閉める。	電動弁などで、急に吐出配管を閉めることはしないでください。 吐出配管が長い場合、ウォーターハンマ現象により、ポンプが破損することがあります。
2	電源スイッチを切る。	回転速度がゆっくり、かつ、なめらかに減っていくかどうか確認してください。 もし、なめらかでない場合は駆動マグネットに何らかの異常が発生しているなどの可能性がありますので、ポンプ内部を点検してください。
3	<p>[注 意]</p> <p>①長期間、ポンプを停止する場合は、凍結を防ぐためにポンプから液体を全部排出してください。</p> <p>②また、内部の液を抜き取ることができない場合(一時的に運転を中止する場合など)、ポンプにバンドヒーターを巻き保温し、吸込側か吐出側のいずれかのバルブを開けておきます。</p> <p>③予備ポンプがある場合、一定時間毎に使用することをお奨めします。</p> <p>④停電時は電源スイッチを切ってください。</p>	



# 7. 問題発生の原因と対策

## 警告

● 据付・運転・修理時に注意してください。

ポンプ・周辺機器及び電気関係の据付・運転・修理は、管理者が定めた専門知識のある人が行ってください。修理のためポンプを分解する前に、電源を必ず切り離してください。ポンプに電圧がかかっていることを確認し、また、修理中に再び電源が入らないようにして「作業中」の看板を明示してください。そのためにも、単独に中間スイッチを取り付けてください。危険な薬液を扱っている場合、薬液の性質を十分理解してからポンプの分解修理に取り掛かってください。耐薬作業衣（必要により保護眼鏡、手袋、マスク）を着用し、まずポンプ内の圧力を抜くために、排液し内部を十分水で洗浄してください。



現象	状況		原因	対策と処置
	吐出側バルブが閉じているとき	吐出側バルブが開いているとき		
液体が揚がらない		圧力計と真空計の指示が0をさしたまま	●呼び水の量が不足 ●空運転	ポンプを停止して十分に呼び水をして、再度ポンプを起動する
	ポンプ内に呼び水をしても早く落ちる		フート弁に異物が詰まっている	ストレーナーとフート弁を洗浄する
	ポンプ始動後、吐出側バルブをあけると呼び水が落ちてしまう	圧力計と真空計の指示が、振れてから0となる	エアーが吸込配管やガスケット部分から入ってくる  マグネットカップリングが外れている	●フランジ接合部が十分にシールされているかチェックする ●吸込側の液面が低すぎないかチェックする  ●モーターを停止してモーターファンをドライバーなどで回して、軽く回るか確認する ●ポンプ内とポンプ軸受周りに異物がないかどうか確認する ●過負荷になっていないか、また電源電圧が合っているか確認する
	圧力計の指示が低いところを指したまま、上昇しない		●ポンプの回転速度が低い ●ポンプが逆回転している	●電源電圧とモーターをチェックする ●結線を入れ替える
吐出量が少ない		真空計の指示が高い	ストレーナーに異物が詰まっている	ストレーナーの異物を取り除く
	圧力計、真空計共に正常値を指示している	真空計の指示が非常に高い	吸込配管にエアー溜まりがある インペラーの入口に異物が詰まっている	吸込配管の配管を調べ正しく修正する 部分的に分解して異物を取り除く
		圧力計と真空計の指示が振れる	吸込配管にエアーが入ってくる ポンプ吐出側に異物が詰まっている	フランジ接合部が十分にシールされているかチェックする 異物を取り除く
		真空計の指示は高いが、圧力計の指示は正常	吸込配管にエアーが溜まり、または何らかの抵抗が存在する	吸込配管に抵抗部分がないかチェックする
		圧力計の指示は高いが、真空計の指示は正常	吐出配管に抵抗があるか、実揚程、損失水頭が高い	吐出配管の実揚程、配管損失を調べる
	圧力計、真空計共に低い値を指示している	圧力計、真空計共に低い値を指示している	逆回転している	結線を入れ替える
モーターが加熱する		●電圧が下がっている ●過負荷 ●周囲温度が高い	●電圧、周波数が正しいか必要な測定を行う ●液体の比重、粘度が正しいかどうか確認する ●ポンプを停止し、ファンをドライバーなどで回し軽く回るかどうか調べる ●換気、通風を良くする	
吐出量が急に落ちた		真空計の指示が高い	ストレーナーに異物が詰まっている 異物を取り除く	
ポンプが振動する		●基礎が完全でない ●取付ボルトが外れている ●キャビテーションが発生している ●ポンプ軸受、またはマグネットカップセルが破損または溶けた ●駆動マグネットが壊れている ●モーターの軸受が磨耗している	●基礎を完全にして据え付け直し ●完全に締め付ける ●吸込配管とNPSHをチェックする ●該当部分を新しいものと交換する  ●新しいものと交換する ●新しいものと交換する	

## 8. メンテナンスおよび点検

### 警告

- 据付・運転・修理時に注意してください。  
ポンプ・周辺機器および電気関係の据付・運転・修理は、管理者が定めた専門知識のある人が行ってください。修理のためポンプを分解する前に、電源を必ず切り離してください。ポンプに電圧がかかっていないことを確認し、また、修理中に、再び電源が入らないようにして「作業中」の看板を明示してください。そのためにも、単独に中間スイッチを取り付けてください。危険な薬液を扱っている場合、薬液の性質を十分理解してからポンプの分解修理に取り掛かってください。耐薬作業衣（必要により保護眼鏡、手袋、マスク）を着用し、まずポンプ内の圧力を抜くために、排液し、内部を十分水で洗浄してください。
- 改造の禁止  
ポンプ・モーターなどを改造しないでください。故障・感電の恐れがあり危険です。



### 注意

- 作業をする場所を整えてください。  
滑ったり、つまずいたりすると、ケガをする恐れがあります。移動経路や作業場の足場を確保してください。
- 接触注意  
高温液移送の場合または長時間運転の場合、運転直後はポンプ本体・配管・モーターの表面温度が高くなっていますので直接素手で触れないでください。やけどの原因となります。
- 異常時（煙が出る、こげ臭いときなど）は運転を停止し、販売店または当社にご連絡ください。火災・感電や故障の原因となります。
- 排出の禁止。  
ポンプから排出される化学液などの有害液は、容器に排出して処置してください。床や地面などに直接排出しないでください。
- マグネットカップリングの取扱いについて。  
ポンプに使用しているマグネットは磁力が強力ですので、指をはさんだり、磁場を嫌う電子機器を近付けないように注意してください。
- 消耗部品の消耗時間。  
使用液や使用状況により寿命に大きな違いがあります。本体の性能が著しく低下しているようであれば、新しい部品と交換してください。なお、予備部品の注文時はポンプ型式、仕様、接液部材質、シリアルNo.をご連絡ください。
- お手入れ清掃時。  
ベンジン・シンナー・灯油などの溶剤で本体や銘板類を拭くと変色したり塗装が剥げることがあります。乾拭きするか、水または中性洗剤をふくませた布以外は使用しないでください。



(1)日常点検（毎日点検してください）

- a)振動、異音がないか確認してください。
- b)吸込タンクの水位および圧力を点検してください。
- c)運転中の吐出圧力および電流値をポンプ仕様と比較して、正常かどうか確認してください。  
 なお、圧力計の指示値は、取扱液の比重に比例します。  
 圧力計、真空計のゲージコックは、測定するときだけ開き、通常は締めておいてください。
- d)予備ポンプがある場合には、時々運転して、いつでも使えるようにしてください。

(2)定期点検

下記の部分については、3ヶ月毎にオーバーホール(分解点検)を実施してください。  
 もし、異常を発見されたときは、ご注文先へお問い合わせください。

部 品 名	チェックポイント
駆動マグネット アッセンブリー	・磨耗、接触がないこと ・駆動マグネットアッセンブリーがモーターシャフトに正しく取り付けられているか
リアケーシング	・リアケーシングの外部および内部にクラックや磨耗の形跡がないか ・リアスラストリングに異常磨耗の形跡やクラックがないか ・洗浄し、きれいにする
マグネットカプセル	・クラックや磨耗の形跡がないか ・洗浄し、きれいにする ・軸受の内径を計測する
インペラマウスリング	・クラックや変形がないか ・洗浄し、きれいにする ・マウスリングの厚みを計測する
フロントケーシング	・クラックがないか ・フロントスラストリングに異常磨耗の形跡やクラックがないか ・洗浄し、きれいにする
シャフト	・クラックや異常磨耗の形跡がないか ・洗浄し、きれいにする ・直径を計測する
Oリング	・クラック・膨潤・膨張や損傷がないか ・オーバーホール毎に新しいものと交換をする

[消耗品寸法]

形 式	シャフト外径		軸 受 内 径		フロントスラストパット フロントケーシング
	N	W	N	W	
TEX-440/441	15	14	15	16	1mm磨耗したときに交換
TEX-542/543	18	17	18	19	"
TEX-545/653/655	18	17	18	19	"
TEX-5407L/5410L/6507L/6510L	28	27	28	29	"
TEX-8615L/8620L/8625L	38	37	38	39	"

注) N：新品寸法(mm)

W：磨耗し交換しなければならない寸法(mm)

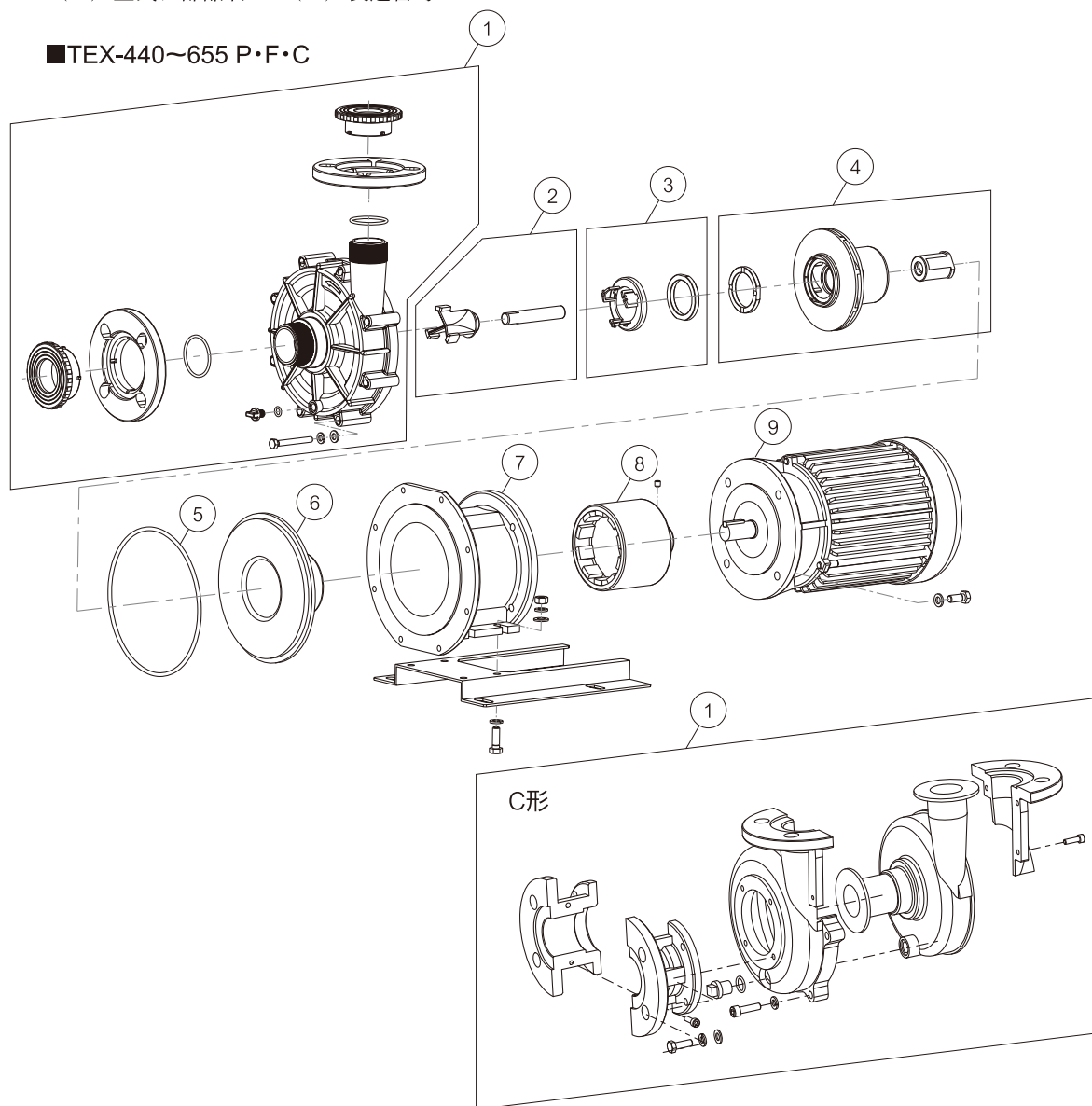
シャフト径と軸受径の差が1mmを越えたとき、磨耗の大きい方の部品を交換します。

# 9. スペア部品

長期のご使用にあたってスペア部品を予備部品として常備されることをお奨めいたします。なお、スペア部品をご注文なされるときには下記事項をお知らせください。

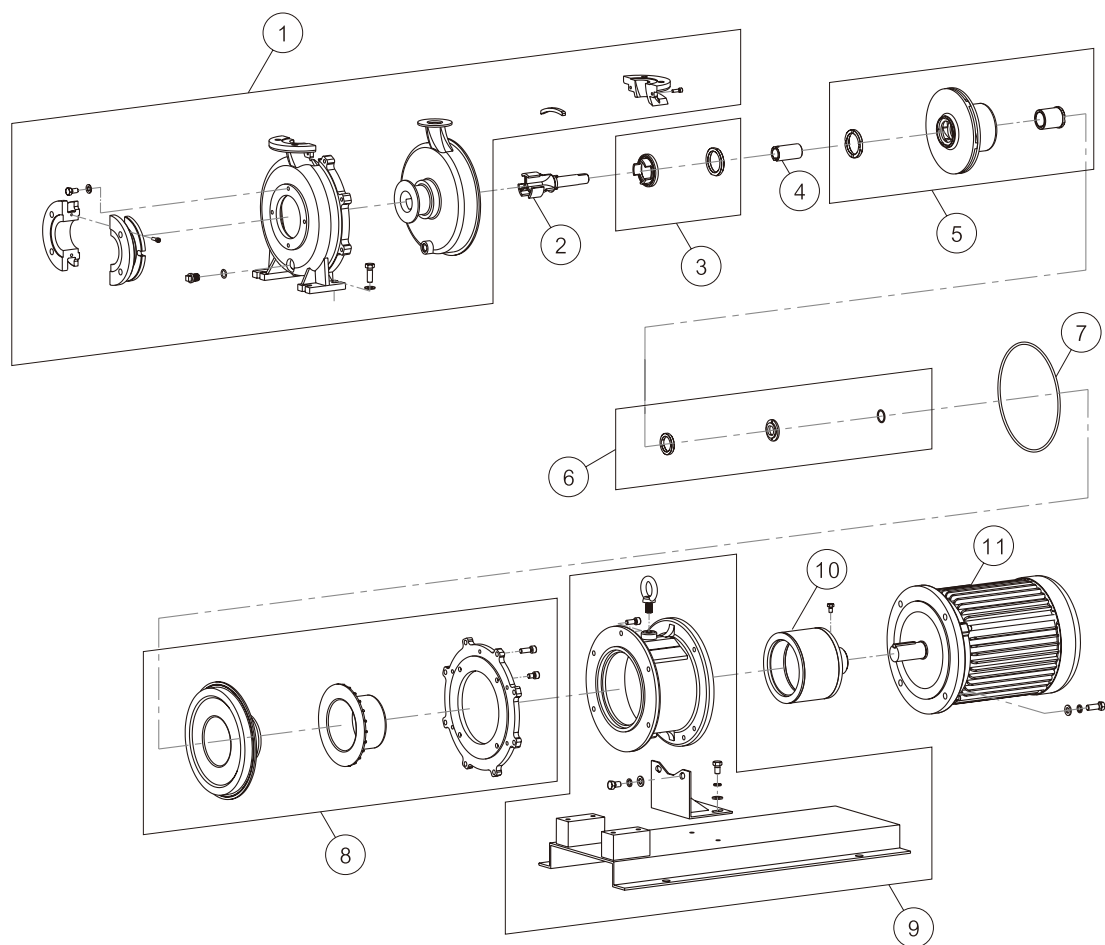
(1) 型式、部品名 (2) 製造番号

■TEX-440~655 P・F・C



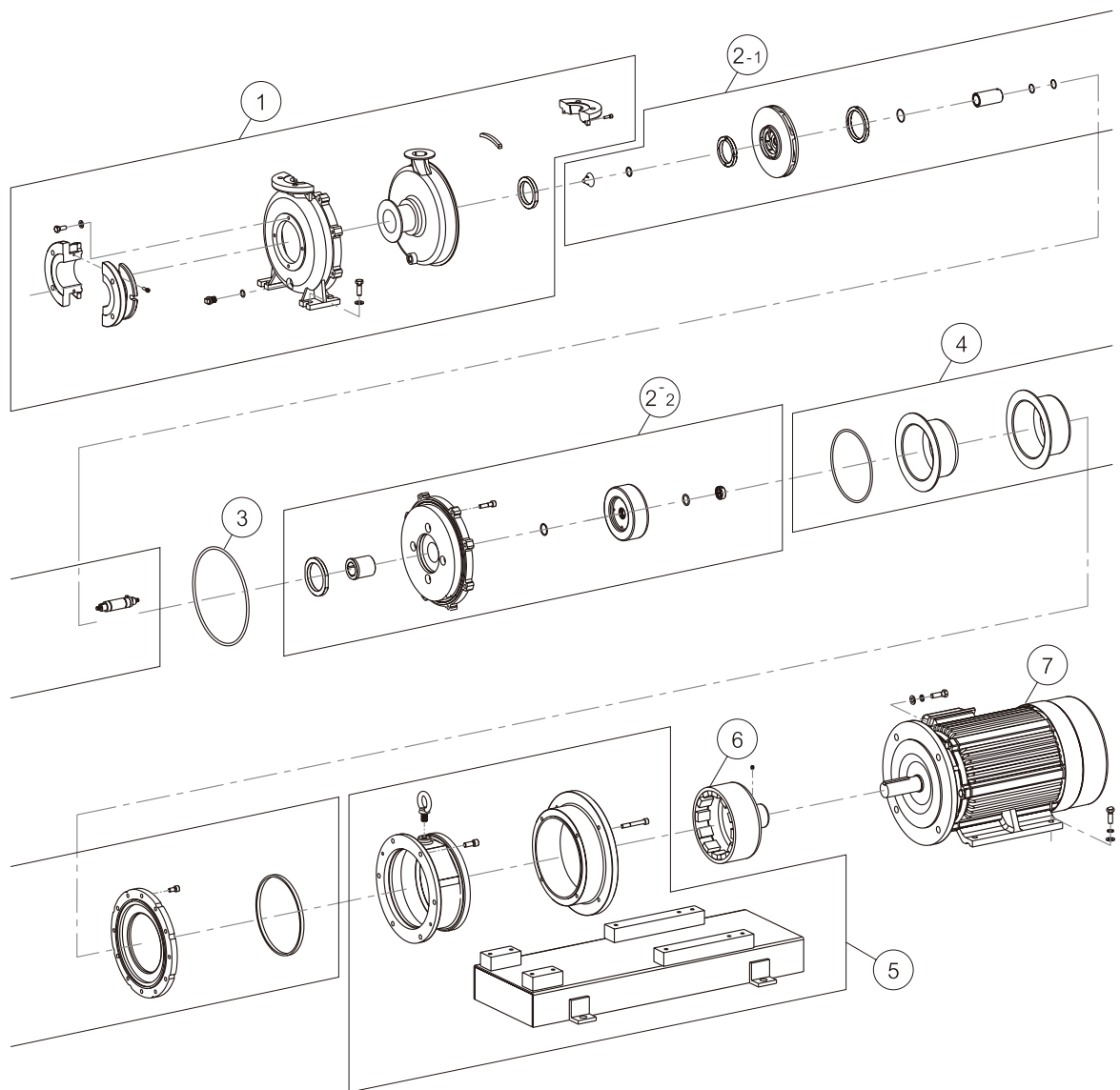
No	部品名	個数	材質		備考
1	フロントケーシングセット	1	ガラス繊維強化PP	カーボン繊維強化ETFE	フランジ付
2	シャフト	1	セラミクス/ETFE		
3	フロントスラスト	1	セラミクス/ETFE		
4	インペラ・軸受セット	1	ガラス繊維強化PP+PP カーボン軸受	カーボン繊維強化ETFE +ETFE カーボン軸受	CP：セラミクス軸受 RP：PTFE軸受 SP：SiC軸受
5	ケーシングOリング	1	FKM		EPDMもあります
6	リアケーシングセット	1	ガラス繊維強化PP	カーボン繊維強化ETFE	
7	ブラケット	1	FC+SUS304		ベース含む
8	駆動磁石	1	FC+フェライト磁石		
9	モーター	1	0.75/1.5/2.2/3.7kW、3相、2P		

■TEX-5407L・5410L  
6507L・6510L



No	部品名	個数	材質	備考
1	フロントケーシングセット	1	FC+ETFE	
2	シャフトセット	1	ETFE/ETFE+SUS304	
3	フロントスラスト	1	ETFE/SiC	
4	シャフトスリーブ	1	SiC	
5	インペラ・軸受セット	1	ETFE SiC軸受	
6	リアスラストセット	1	アルミナセラミクス/FKM	
7	ケーシングOリング	1	FKM	EPDMもあります
8	リアケーシングセット	1	ETFE/特殊強化樹脂/FC	
9	ブラケット	1	FC+SUS304	ベース含む
10	駆動磁石	1	FC+希土類磁石	
11	モーター		5.5/7.5kW、3相、2P	

■TEX-8615L/8620L/8625L



No	部品名	個数	材質	備考
1	フロントケーシングセット	1	FC+ETFE	フランジ付
2	インペラセット	1	SiC/ETFE	フロント、リアスラスト付
3	ケーシングOリング	1	FKM	EPDMもあります
4	リアケーシングセット	1	ETFE/特殊強化樹脂/FC	
5	ブラケット	1	FC/SUS304	
6	駆動磁石	1	FC+フェライト磁石	
7	モーター	1	11/15/18.5kW、3相、2P	

## 10. 修理時

### お 願 い

●修理に関しては購入先へ、ご相談ください。また、返送時は、接液部を十分洗浄してください。

ご使用中に異常を感じたときは、直ちに運転を停止して故障か否かをご点検ください。

(9.「問題発生の原因と対策」の項を参照してください。)

- 1) 修理のご依頼は、ご注文先または当社にご用命ください。
- 2) 修理を依頼される前に、再度この取扱説明書をよくお読みになり再点検してください。
- 3) 修理をご依頼される場合には、下記事項をお知らせください。
  - (1) 型式とシリアルNo.
  - (2) 使用期間と使用状態
  - (3) 故障箇所とその状態

なお、返品される場合には、輸送中に取扱い液が流出しますと危険ですので、必ず内部を十分洗浄した上で送り返してください。

## 11. 保障

### ■保証期間と範囲

- 1) 保証期間はご購入の日から1年間です。
- 2) 保証期間中に、正常なご使用にもかかわらず当社の設計・製作上の不備により故障や破損が発生した場合には、故障または破損箇所を無料修理させていただきます。
- 3) 次の原因による故障・破損の修理及び消耗品の交換は有料とさせていただきます。
  - (1)保証期間満了後の故障・破損。
  - (2)取扱いの不注意や正常でないご使用または保管による故障・破損。
  - (3)トミエンジ純正品や指定品以外の、部品をご使用の場合の故障・破損。
  - (4)トミエンジ純正品や指定品以外の、修理・改造による故障・破損。
  - (5)火災・天災・地変などの火災及び不可抗力による故障・破損。
  - (6)遠隔地へ出張サービスを行った場合の出張費。
- 4) お客様よりご指定の規格または材料を用いた製品が故障・破損などを生じた場合は、当社ではその責に及びられませんのでご了承願います。
- 5) 取扱い液の化学的もしくは流体的な腐蝕、液質による異常・故障に対しては、当社では補償いたしかねます。ご契約の際、当社にて選定した材質については、推薦できる材質を意味し、その材質の耐蝕性を保証するものではありませんのでご了承願います。
- 6) 故障・破損原因の判定は、お客様と当社の技術部門との協議の結果に従うものとします。

## 12. その他

### 警告

- 危険物。  
放射性液体を扱った機器は修理などで返送しないでください。
- 不要品の処理。  
ポンプ及び付属品などは一般廃棄物として捨てないでください。プラスチックやメカニカル部品は特殊な廃棄物であり、注意する必要があります。また、安全のため内部は、必ず洗浄してから廃棄してください。
- 凍結に注意してください。  
凍結する液(結晶析出液も含む)を扱う場合、凍結によりポンプ運転と同時に一瞬にして破損する場合があります。凍結対策を十分配慮してください。また、長期間運転を休止させるときは運転停止後に必ずポンプ・配管内を排液してください。



### 注意

- 安全のため必要以上、運転中のポンプに近付かないでください。
- 破損したモーター、ポンプなどは漏電や感電の危険があります。絶対に使用しないでください。
- 長期間停止する場合または使用しない場合、ポンプ内部の液を抜き、洗浄してください。



### お願い

- 梱包ケースは修理などで返送する場合を考慮し、保管しておいてください。将来お問い合わせのときまたは、スペア部品注文時のために、以下の入荷製品の来歴を書き留めておくことをお奨めします。購入年月日、購入先、シリアルNo.型番コード、使用液(濃度・液温)、据付場所、用途など。

## 13. 用語の説明

### お願い

- 実際のポンプ据付、配管施工状態より、配管損失・揚程・キャビテーション・ウォーターハンマ現象などのチェックを十分行って、ポンプ性能を十分発揮させてください。

- ウォーターハンマ(水撃・水槌作用)現象

管路において、流速の急激な変化により、管内圧力が上昇または降下(負圧・水柱分離)する現象でポンプ・バルブ・管路を破壊させることが有り、管路が長いほど影響が大きく注意が必要です。

- キャビテーション(空洞発生)現象

ポンプインペラ入口の負圧により液中の気泡が分離し、ポンプ性能を低下させ、振動、騒音を伴い、やがては材料の壊蝕など、弊害を生じさせる現象です。従って、吸込条件の決定には特に注意が必要です。

- NPSH

Net Positive Suction Head(正味吸込揚程)のことで、必要(req.)と有効(avail.)NPSHがあります。

必要NPSH……………ポンプ自身の吸込揚程。

有効NPSH……………実際にポンプを据付けた状態の吸込揚程。









※お問い合わせは下記へどうぞ

TOMY ENG Corp.

# トミエンジ株式会社

本社 〒532-0021  
大阪市淀川区田川北1-13-9

東京営業部 〒110-0016  
東京都台東区台東1-19-2  
TEL.03-6806-0320 FAX.03-6736-0284

工場 〒299-0267  
千葉県袖ヶ浦市中袖38番地

代理店